



## FILTERS, ACCESSORIES AND CYCLONE SEPARATORS

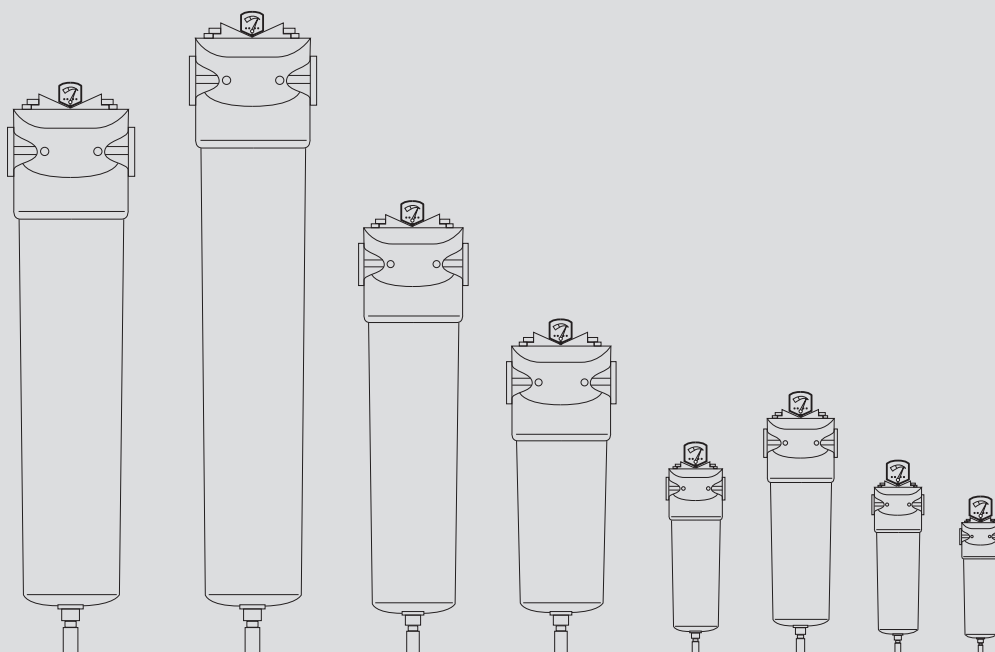
GOLD SERIES FGO  
ACCESSORIES  
GOLD SERIES SGO





Filters

## GOLD SERIES FGO



Nell'aria compressa si trovano normalmente alte concentrazioni di polveri, olio, umidità e altre impurità. La mancata rimozione di questi contaminanti provoca elevati costi di manutenzione, lunghe fermate di produzione, fino al danneggiamento di macchinari o prodotti finiti. Il filtro FGO Gold è stato specificatamente progettato per prevenire tali problemi, offrendo una vasta gamma di filtri per aria compressa in grado di soddisfare le più svariate esigenze dell'industria. Il segreto di FGO Gold è l'alta efficienza dell'elemento filtrante che è in grado di offrire un'altissima efficienza di ritenzione (del 99,999%) con bassissime perdite di carico. Il risultato finale è un'aria estremamente purificata e bassi costi operativi.

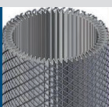

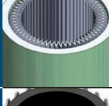

### Caratteristiche:

- vasta gamma di modelli e gradi di filtrazione per ogni applicazione industriale
- prestazione garantite
- la nuova configurazione del corpo filtrante grazie ad una riprogettazione del suo interno, è in grado di ridurre ancora di più le perdite di carico ottenendo notevoli risparmi di energia
- aumenta l'efficienza e riduce i tempi di fermo produzione
- riduce i costi di manutenzione
- protegge utensili e attrezzature

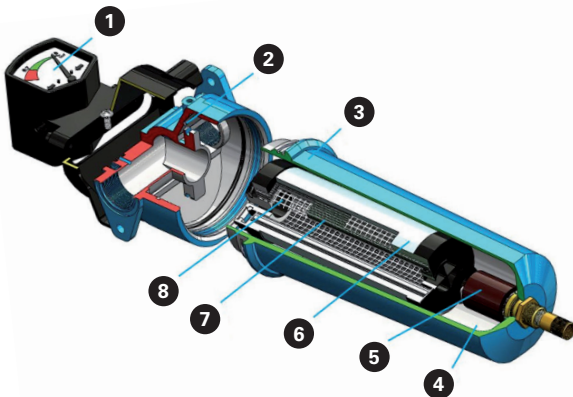
*Compressed air contains normally high concentrations of dust, oil, moisture and other impurities. These contaminants can be the cause for high costs long maintenance stops production till damages of machineries and products. Gold Filters FGO have been specifically designed to prevent these problems, by offering a wide range of filters for compressed air able to satisfy the most various industry needs. The secret of FGO Gold is the high efficiency of the elements which is able to offer a high capability of retention (99,999%) and very low pressure drops. The Final result is an extremely purified compressed air and low operating costs.*

### Features:

- wide range of models and filtration level for every kind of industry application
- certified performances
- the body configuration, with an innovative design, is able to reduce pressure drops assuring high energy savings
- increase of efficiency and reduction of productions stops
- reductions of maintenance costs
- tools and machinery protection

Gradi di Filtrazione Degrees of filtration		Filtri Filters	
		Particolato / Solid	Olio / Oil
<b>P</b>	 Filtrazione mediante intercettazione <i>Filtration by interception</i>	Per particelle fino a 3 micron. P è il grado specificatamente progettato per la filtrazione di polveri a monte e a valle dell'essicatore <i>For particles up to 3 micron. P is the degree specifically designed to remove of dust before and after the dryer</i>	
<b>M</b>	 Filtrazione per Coalescenza <i>Filtration by coalescence principle</i>	Per particelle fino a 1 micron <i>For particles up to 1 micron</i>	Per concentrazioni fino a 0,1mg/m <sup>3</sup> <i>For concentration up to 0,1 mg/m<sup>3</sup></i>
<b>H</b>	 Filtrazione per Coalescenza <i>Filtration by coalescence principle</i>	Per particelle fino a 0,01 micron <i>For particles up to 0,01 micron</i>	Per concentrazioni fino a 0,01mg/m <sup>3</sup> <i>For concentration up to 0,01mg/m<sup>3</sup></i>
<b>C</b>	 Filtrazione adsorbimento <i>Filtration by adsorption process</i>	Per particelle fino a 0,01 micron <i>For particles up to 0,01 micron</i>	Massima concentrazione 0,003 mg/m <sup>3</sup> <i>Maximum concentration up to 0,003 mg/m<sup>3</sup></i>

Condizioni di riferimento ISO08573-1  
Standard reference conditions ISO8573-1



img 1 – filtro / filter

- |  |  |
|--|--|
| 1. Manometro differenziale   | 1. Differential pressure gauge   |
| 2. O-ring di tenuta  | 2. O-ring bowl seal  |
| 3. Pressofusione in alluminio con trattamento di cromatazione verniciatura esterna a polveri | 3. Diecasting aluminium housing chromated with polyester epoxy powder coating for corrosion resistance |
| 4. Grande volume di contenimento delle condense  | 4. Large capacity reservoir allow large condensate volume  |
| 5. Scaricatore automatico  | 5. Auto drain  |
| 6. Strato drenante   | 6. Drainage layer  |
| 7. Materiale filtrante ad alta efficienza  | 7. High efficiency filtration media  |
| 8. Supporto cilindrico   | 8. Support cylenders   |

L'indicatore differenziale di pressione avverte della necessità di cambiare l'elemento filtrante.

Corpo del filtro in alluminio trattato con cromo fosfatazione e verniciato a polveri.

La chiusura con guarnizione non può essere aperta mentre il filtro è in pressione, offrendo ulteriore protezione.

Tutti i filtri sono disponibili con una completa gamma di accessori: manometro differenziale e tutti i tipi di scaricatore, automatico, manuale, temporizzato e l'esclusivo scaricatore termodinamico. Il Green Loss Drain (AGD), scaricatore a zero perdite, completa la gamma di accessori per i filtri Gold.

Per mantenere gli standard di qualità dell'aria compressa, gli elementi filtranti devono essere sostituiti almeno ogni 6/12 mesi con parti originali ATS, a seconda delle condizioni ambientali e del compressore in uso. La sostituzione degli elementi filtranti è essenziale per garantire:

- il mantenimento di prestazioni ottimali
- la qualità dell'aria compressa rispetta gli standard internazionali
- bassi costi operativi
- protezione dei componenti e processi a valle La mancata sostituzione periodica dei filtri porta all'aumento delle perdite di carico del sistema e quindi all'aumento dei costi operativi

The differential pressure gauge shows the level of element saturation.

Separator body in aluminum, chromo phosphated and externally powder painted.

The closure provided by seal can not be opened while the filter is under pressure, offering additional protection.

All filters are available with a complete accessories list: differential gauge, all kind of drains, as automatic, manual, timed, and the exclusive thermodynamic drain. The Green loss (AGD) zero loss drain, completes range of accessories for Gold filters.

In order to keep quality standards of compressed air, filter elements have to be replaced with original ATS elements every 6/12 months depending on the ambient and compressor. Replacements of filter elements are fundamental to assure:

- the maintenance of high performances
- quality of compressed air in compliance with international standard
- low operating costs
- protection of components and process downstream. Omitted replacement of elements causes an increase of pressure drop through system and subsequently an increase of operating cost

<b>P</b>	Filtrazione generale <i>General filtration</i>	Rimozione di particelle liquide e solide, protezione di pompe per vuoto; soffi anti; essiccatori frigoriferi; utensili pneumatici <i>Removal of liquid and solid particles, protection of vacuum pump; blowers; refrigerant dryers; pneumatic tools</i>
<b>P+M</b>	Filtrazione fine <i>Fine filtration</i>	Utensili e attuatori pneumatici; convogliatori d'aria; motori ad aria compressa; sabbiatura; stoccaggio e trasporti navali; filtrazione dopo pompe del vuoto; automotive; raffinerie; lavorazioni metalliche; prefiltrazione di essiccatori ad adsorbimento (oil-free) <i>Pneumatic tools and actuators; air conveyors; compressed air engines; sandblasting; naval storage and freight; filtration downstream vacuum pump; automotive; refinery; machining; prefiltration of adsorption dryer (oil-free)</i>
<b>P+M+H</b>	Filtrazione oil-free <i>Oil free filtration</i>	Convogliatori d'aria; verniciatura; aria per confezionamento, trasporto; strumentazione; manometri; strumenti pneumatici di precisione; strumenti elettronici; prefiltrazione di essiccatori ad adsorbimento (oil-free) <i>Air conveyors; painting; packaging air; transport; instruments; manometers; pneumatic precision instruments; electrical instruments; prefiltration of adsorption dryers (oil-free)</i>
<b>P+M+H+C*</b>	Filtrazione critica <i>Critical filtration</i>	Medicale e ospedaliero; produzioni di pellicole; farmaceutica; aria respirabile non critica (senza rimozione di CO/CO2); strumentazione critica e delicata; rimozione di odori e sapori; produzione e confezionamento di cibo e bevande; produzione di birra, bevande, latte-caseario <i>Medical; pharmacology; membrane production; not critical breathable air (without removal of CO/CO2); critical instrumentation; removal of smell and taste; food and drink production or packaging of food and drink; beer production; dairy production</i>

\* La combinazione descritta non è sempre sufficiente per un utilizzo critico: Es. per ottenere ARIA STERILE si necessita di filtro sterile in opz.  
*The combination is not always adequate for critical use: For example this solution is not enough to obtain sterile air.*

### FGO Gold

Model	Flow-Rate			Connections	Dimensions	Element
	l/min	m <sup>3</sup> /h	scfm			
FGO34	570	34	20	1/2"	95 x 210	0034E
FGO77	1280	77	45	1/2"	95 x 210	0077E
FGO119	1980	119	70	3/4"	95 x 270	0119E
FGO170	2830	170	100	3/4"	95 x 270	0170E
FGO212	3540	212	125	1"	125 x 300	0212E
FGO306	5100	306	180	1"	125 x 300	0306E
FGO451	7510	451	265	1.1/2"	125 x 380	0451E
FGO629	10480	629	370	1.1/2"	125 x 380	0629E
FGO875	14590	875	515	2"	170 x 500	0875E
FGO1267	21110	1267	745	2"	170 x 680	1267E
FGO1800	30000	1800	1060	2.1/2"	200 x 870	1800E
FGO2176	36270	2176	1280	3"	200 x 870	2176E
FGO2805	46750	2805	1650	3"	200 x 980	2805E

### FGO Steel Gold

Model	Flow-Rate			Connections	Dimensions	Element
	l/min	m <sup>3</sup> /h	scfm			
FGO3600	60000	3600	2177	100	520 x 1170	1800E
FGO4350	72000	4350	2558	100	520 x 1170	2176E
FGO5600	93300	5600	3300	100	520 x 1170	2805E
FGO8500	141670	8500	5000	150	680 x 1250	2805E
FGO12000	200000	12000	7060	200	780 x 1330	2805E
FGO20000	333300	20000	11760	250	900 x 1532	2805E
FGO30000	500000	30000	17640	300	900 x 1532	2805E

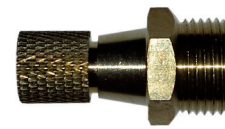
### 01. Accessories – Manometro Differenziale / Differential pressure gauge

Model	Combination	Code	Max Pressure	Max Temperature
			bar	°C
D-Gauge 0	Available on all filters model FGO34 .. FGO2805	ADG.00000	16	90
D-Gauge 1	Available on all filters model FGO3600 .. FGO30000	ADG.00001	16	90



### 02. Accessories – Scaricatore Manuale / Manual Drain

Model	Combination	Code	Max Pressure	Connection
			bar	BSP-F
M-Drain	Available on all filters model FGO34 .. FGO2805	AMD.00000	16	3/8"



### 03. Accessories – Scaricatore Automatico / Automatic Drain

Model	Combination	Code	Max Pressure	Connection
			bar	
A-Drain 0	Available on all filters model FGO34 .. FGO2805	AAD.00000	16	M14
A-Drain 1	Available on all filters model FGO34 .. FGO170	AAD.00001	16	M14



### 04. Accessories – Scaricatore Temporizzato / Timed Drain

Model	Code	Max Pressure	Connection
		bar	BSP-F
T-Drain 0	ATD.00000	16	3/8"
T-Drain 1	ATD.00001	16	1/2"



### 05. Accessories – Scaricatore Termodinamico / Thermodynamic drain

Model	Code	Max Pressure	Connection
		bar	BSP-F
H-Drain	ADD.00000	40	1/2"



### 06. Accessories – Scaricatore Capacitivo Green / No Loss Drain Green

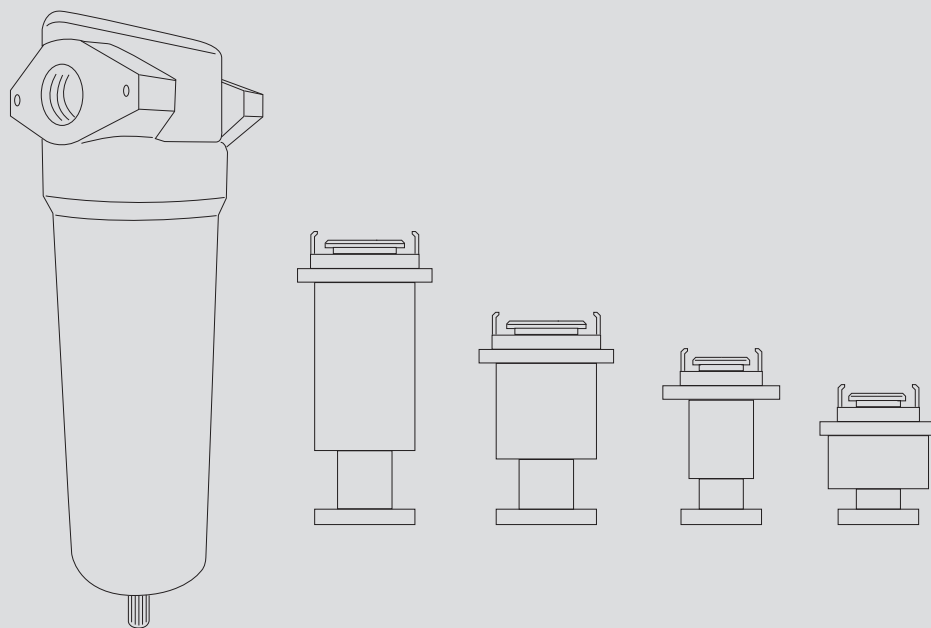
Model	Combination	Code	Max Pressure	Max Temperature
			bar	BSP-F
G-Drain 0	Available on all filters model FGO34 .. FGO1800	AGD.00000	16	1/2"
G-Drain 1	Available on all filters model FGO2176 .. FGO30000	AGD.00001	16	1/2"





Cyclone separators

## GOLD SERIES SGO



L'aria compressa è un'essenziale fonte di energia, impiegata in tutti i tipi di industria in quanto garantisce un elevato grado di sicurezza e flessibilità. I vantaggi che se ne ricavano sono esaltati solamente se questa importante risorsa è utilizzata senza le impurità che normalmente contiene. Nell'aria compressa si trovano infatti molti agenti inquinanti quali: olio lubrificante proveniente dai compressori; Gas corrosivi presenti nell'atmosfera e dovuti all'inquinamento; Vapore acqueo; Particelle solide dovute alla corrosione di parti meccaniche e linee di distribuzione; Particelle solide presenti nell'atmosfera e pompate dal compressore. All'interno del compressore, agevolate dalle alte temperature, queste sostanze si combinano diventando acide e creando non pochi problemi a tutte le apparecchiature pneumatiche. L'olio penetrato nella linea perde le sue proprietà lubrificanti e crea danni agli impianti.

*Compressed air is an essential energy source used for all industries because it guarantees a high level of security and flexibility.*

*Its advantages are achieved only if this important resource is used without its normal impurities.*

*In fact, in the compressed air, there are a lot of polluting agents like: lube oil from the dryers, corrosive gas present in the atmosphere and due to pollution, water vapour, solid particles due to the decay of mechanical parts and distribution lines; Solid particles presents in the atmosphere and pumped by the compressor. Inside the compressor, these substances become acidic thanks to the high temperatures, creating a lot of problems to all pneumatic equipment.*

*The oil that penetrates the line loses its lubricant features and it creates damages to the equipment.*

### Caratteristiche e funzionalità

#### Corpo del separatore:

- facile lettura del manometro differenziale o dell'indicatore di intasamento (se installato) per verificare l'efficienza dell'elemento filtrante
- la parte filettata della testa e del bicchiere, in posizione protetta, assicura la facile rimozione del bicchiere per la sostituzione dell'elemento filtrante
- l'ampia sezione dei canali di flusso assicura una perdita di carico limitata
- corpo del filtro in alluminio trattato con cromo fosfatazione e verniciato a polveri
- il bicchiere è facilmente svitabile grazie alla terminazione esagonale

#### Nuova cartuccia separatore:

- il profilo a ciclone aumenta l'efficienza dei modelli SGO Gold
- la nuova struttura offre la possibilità di accedere alle parti interne della cartuccia a ciclone per le operazioni di ispezione e manutenzione

### Features and functionality

#### Separator body:

- easy reading of the differential gauge and the obstruction indicator (if it is installed) to prove the filter efficiency
- in a protected position, the threaded part of the head and glass ensures the easy removal of the glass for the replacement of the filter element
- the wide section of the flow channels ensures a limited loss of load
- separator body in aluminum, chromo phosphated and externally powder painted
- the body is easily unscrewed thanks to the hexagonal termination

#### New cartridge separator:

- the cyclone profile increases the efficiency of the models SGO Gold
- the new structure offers the possibility to enter into the cyclone cartridge for inspection and maintenance

Model	Flow-Rate			Connection	Dimensions
	m <sup>3</sup> /h	l/min	scfm		
SGO00078	78	1300	45	1/2"	95 x220x197
SGO00168	168	2800	100	3/4"	95 x280x257
SGO00306	306	5100	180	1"	125 x315x285
SGO00630	630	10500	370	1.1/2"	125 x 397x367
SGO01266	1266	21100	745	2"	170 x520x478
SGO02400	2400	40000	1412	DN100	-- x --
SGO03000	3000	50000	1765	DN125	-- x --
SGO06500	6500	108333	3824	DN150	-- x --

