



**POWER  
SYSTEM**  
AIR COMPRESSORS

**COMPRESSORI  
D'ARIA  
A PISTONI  
PISTON AIR  
COMPRESSORS**



# IL GRUPPO THE GROUP

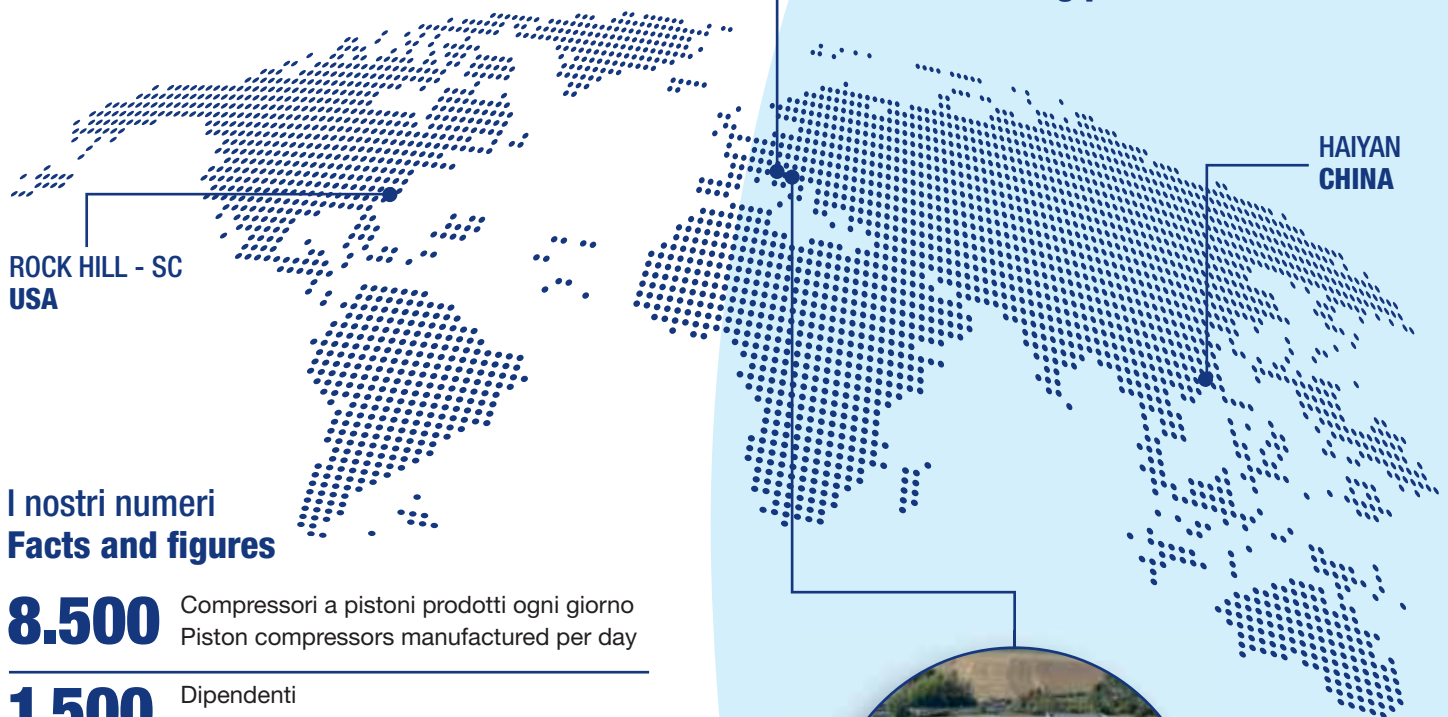
Il marchio POWER SYSTEM appartiene al gruppo internazionale FNA, primo costruttore al mondo di compressori a pistoni, indiscusso leader nella produzione di compressori professionali e tra i primi in Europa nel segmento dei compressori industriali a vite, si impone sul mercato grazie ai suoi punti forza: dinamicità, innovazione tecnologica, know how, creatività, marketing integrato, processi produttivi flessibili e un servizio clienti "su misura".

*The POWER SYSTEM brand belongs to the international group FNA, the world's leading piston compressors manufacturer, undisputed leader in the production of professional compressors and among the first in Europe in the industrial screw compressor segment, imposes itself on the market thanks to the company strength points: dynamism, technological innovation, know-how, creativity, integrated marketing activities, flexible production processes, and a "tailor-made" customer service.*



TORINO  
ITALY

## Gli stabilimenti di produzione nel mondo Manufacturing plants worldwide



ROCK HILL - SC  
USA

HAIYAN  
CHINA

BOLOGNA  
ITALY

## I nostri numeri Facts and figures

**8.500** Compressori a pistoni prodotti ogni giorno  
Piston compressors manufactured per day

**1.500** Dipendenti  
Employees

**250** Milioni di € di fatturato  
Million € turnover

**350** Centri di assistenza nel mondo  
Worldwide service centres

**120** Paesi in cui esporta  
The countries we export to

**4** Stabilimenti di produzione nel mondo  
Production plants worldwide

# IL MARCHIO THE BRAND

I compressori a pistoni POWER SYSTEM rappresentano  
“Lo Stato dell’Arte” nei compressori a pistoni professionali.

**POWER SYSTEM piston compressors represent  
“The State of the Art” in professional piston compressors.**

Una gamma di compressori a pistoni da 2 a 20 Hp progettati, sviluppati e prodotti dalla A alla Z in Italia, in uno dei più moderni stabilimenti produttivi del settore. Garanzia del controllo di qualità dei materiali/componenti dall'accettazione fino al collaudo del prodotto finale prima della sua spedizione. Durata e affidabilità dei nostri prodotti sono i principali punti di riferimento del nostro Gruppo, e questo da oltre 70 anni.

*A range of piston compressors from 2 to 20 Hp designed, developed and produced from A to Z in Italy, in one of the most modern production facilities in the field.*

*Quality Control assurance from materials/components incoming to the final product testing prior to its shipment.*

*Endurance and reliability of our products are our Group's primary points of reference, and this since over 70 years.*



# COME È FATTO UN COMPRESSORE

**A**

## GRUPPO POMPANTE

È la parte principale di un compressore d'aria. All'interno del gruppo pompante, infatti, uno o due pistoni provvedono a prelevare l'aria dall'ambiente esterno ed a comprimerla, immettendola poi nel serbatoio.

### AIR COMPRESSOR PUMP

*This is the main part of an air compressor. Inside the compressor pump, one or two pistons compress the air taken from the environment and deliver it to the receiver.*

**B**

## TUBO DI MANDATA

Collega il gruppo pompante al serbatoio permettendo il passaggio dell'aria compressa dall'uno all'altro.

### AIR DELIVERY PIPE

*Connects the compressor pump to the receiver, thus, the compressed air is delivered from the compressor pump to the receiver.*

**C**

## SERBATOIO

È il recipiente dove viene accumulata l'aria compressa pronta per essere utilizzata. Costruito in lamiera di acciaio di elevato spessore, è sempre collaudato ad una pressione superiore a quella di esercizio. La sua funzione è quella di compensare la differenza fra la quantità di aria prodotta dal gruppo pompante e quella richiesta dall'utenza: più il serbatoio è grande meno sono frequenti gli avviamenti del gruppo pompante per riempirlo.

### AIR RECEIVER

*The vessel which stores the accumulated compressed air ready for use. It is made of extra thick steel and it is always tested to a pressure higher than the working pressure of the compressor. Its function is to compensate the difference between the amount of air produced by the compressor pump and the one required by the user. The use of a larger receiver reduces the number of start-ups required by the compressor.*

**D**

## PARACINGHIA / CONVOGLIATORE IN PLASTICA

Protegge da contatti accidentali con le parti in movimento e convoglia l'aria di raffreddamento prodotta dal volano o dalla ventola direttamente sulle parti più calde.

### BELT-GUARD / PLASTIC SHROUD

*Protects against accidental contact with the moving parts and directs the cooling air produced by the fly wheel or directly by the motor fan towards the areas where the heat is generated.*

**E**

## MOTORE ELETTRICO

Trasmette il moto al gruppo pompante direttamente (compressori coassiali) o tramite una cinghia (compressori a cinghia).

### ELECTRIC MOTOR

*Transmits movement to the air compressor pump either directly (direct driven compressors) or through a belt (belt-driven compressors).*

**F**

## MANOMETRI

Un manometro indica la pressione dell'aria all'interno del serbatoio e l'altro la pressione regolata dell'aria in uscita.

### GAUGES

*One gauge indicates the pressure of the air inside the air receiver and the other one indicates the outlet pressure.*

**G**

## PRESSOSTATO

Interrompe il funzionamento del compressore quando la pressione all'interno del serbatoio ha raggiunto il valore prefissato (ad esempio 8 o 10 bar) e provvede al riavvio quando, a causa di un prelievo d'aria dal serbatoio, la pressione scende sotto un valore prestabilito.

### PRESSURE SWITCH

*Controls the compressor by switching the machine off when the pressure inside the receiver reaches the default value (for example 8 or 10 bar) and restarts the compressor when the compressed air is used and the pressure drops to a pre-set value.*

**H**

## RIDUTTORE DI PRESSIONE

Permette di ridurre la pressione dell'aria in uscita dal serbatoio e regolarla in funzione dell'utilizzo.

### PRESSURE REDUCER

*Allows to reduce the pressure of the air discharged from the receiver and to adjust it according to the application.*

**I**

## VALVOLA DI SICUREZZA

La sua apertura evita che la pressione all'interno del serbatoio superi i valori di sicurezza nel caso in cui il pressostato non abbia funzionato correttamente.

### SAFETY VALVE

*It's opening prevents the pressure inside the receiver from exceeding the safety values in case of the pressure switch failure.*

**J**

## VALVOLA DI SPURGO

Consente di eliminare dal serbatoio l'acqua accumulatasi per effetto della condensazione del vapore acqueo contenuto nell'aria compressa.

### DRAIN VALVE

*Makes it possible to drain all the water that forms in the receiver due to the condensation of the water vapor contained in the compressed air.*

# THE MAIN PARTS OF A COMPRESSOR

**K**

## RACCORDO USCITA ARIA COMPRESSA

È l'attacco a cui si connette il tubo che porta l'aria compressa all'utensile pneumatico che si vuole impiegare.

## COMPRESSED AIR OUTLET CONNECTION

Used to connect the hose that carries the compressed air to the requested air-powered tool.

**L**

## VALVOLA DI NON RITORNO

È una valvola unidirezionale che permette al flusso di aria compressa di passare dal tubo di mandata al serbatoio e ne impedisce il ritorno.

## NON RETURN VALVE - CHECK VALVE

The one way valve that allows the air to flow in one direction only, from the compressor pump to the air receiver.

**M**

## FILTRO ASPIRAZIONE ARIA

Filtra l'aria in aspirazione al gruppo pompante del compressore.

## AIR INLET FILTER

Filters the air inlet to the pumping unit of the compressor.

**N**

## SILENZIATORE IN ASPIRAZIONE

(standard solo per la gamma SILVER LINE)

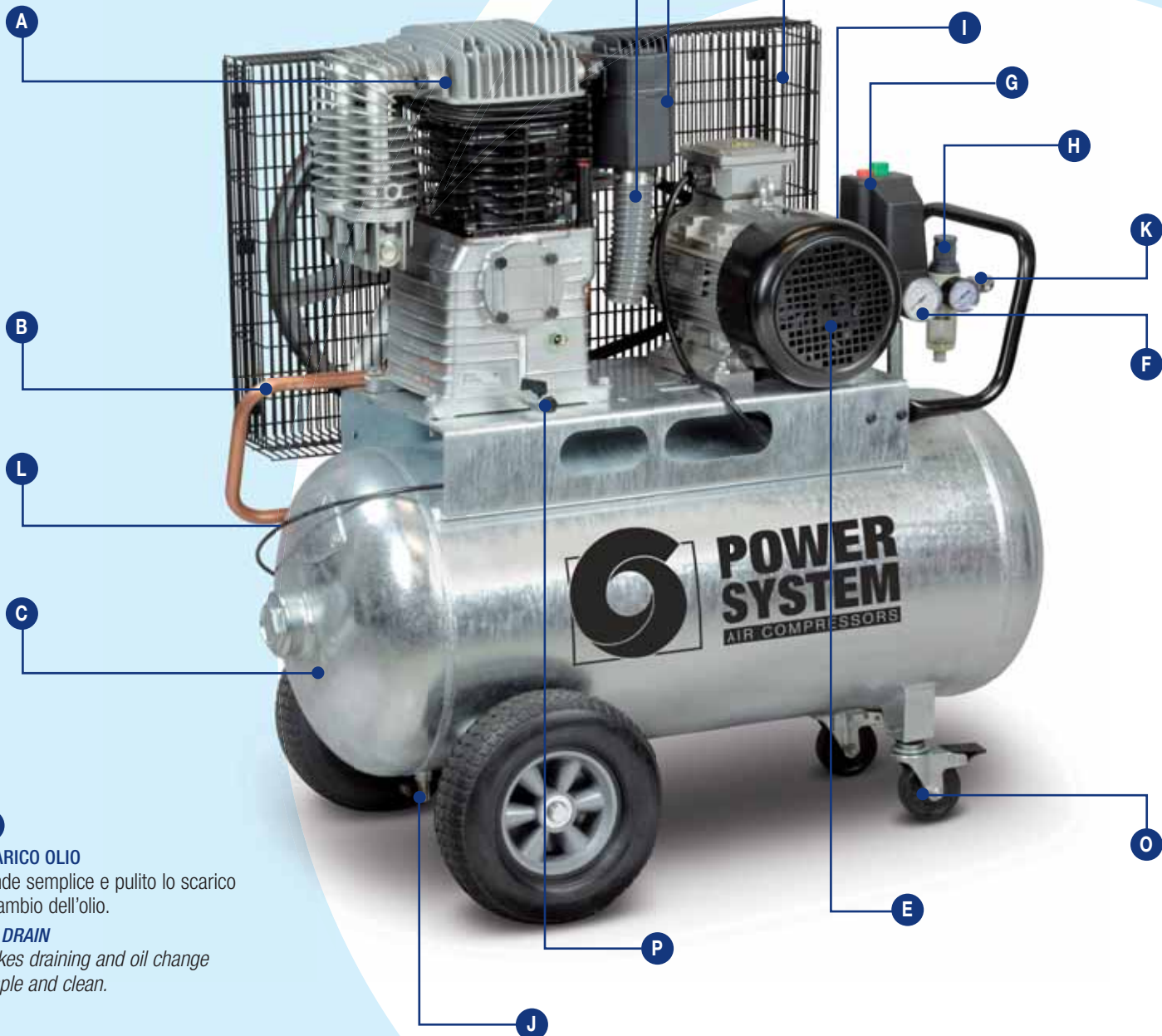
## AIR INLET SILENCER

(standard only on SILVER LINE)

**O**

## RUOTE PIVOTTANTI CON FRENI

PIVOTTING WHEELS WITH BRAKES



**P**

## SCARICO OLIO

Rende semplice e pulito lo scarico e cambio dell'olio.

## OIL DRAIN

Makes draining and oil change simple and clean.

# LA GAMMA THE RANGE



## 7 GRUPPI PUMPS

Gruppi coassiali lubrificati  
*Coaxial lubricated pumps*

Gruppi a cinghia monostadio  
*Belt driven single-stage pumps*

Gruppi a cinghia bistadio  
*Belt driven two-stage pumps*



## 15 PREMIUM LINE

Compressori coassiali a "V" lubrificati  
*Coaxial "V" lubricated compressors*

Compressori a cinghia monostadio  
*Belt driven single-stage compressors*



## 19 PLUS LINE

Compressori a cinghia monostadio  
*Belt driven single-stage compressors*

Compressori a cinghia bistadio  
*Belt driven two-stage compressors*



## 28 SILVER LINE

Compressori a cinghia con serbatoio zincato  
*Belt driven compressors with galvanized air tank*



## 30 CONTRACTOR LINE

Motocompressori a benzina e diesel  
*Petrol and diesel engine compressors*



## 33 SILENT LINE

Compressori silenziati a cinghia  
*Silent belt driven compressors*



## 39 BASIC LINE

Compressori a cinghia monostadio  
*Belt driven single-stage compressors*

# GRUPPI PUMPS

Progettati e realizzati per garantire elevate prestazioni, efficienza e affidabilità nel tempo, la gamma dei gruppi Power System si compone delle seguenti famiglie: **gruppi coassiali lubrificati**, costruiti con teste in alluminio pressofuso e cilindri in ghisa per garantire, grazie all'uso di materiali di elevatissima qualità e all'efficace sistema di raffreddamento, un'ottima resistenza all'usura nel tempo; **gruppi monostadio e bistadio**, contraddistinti da:

- intercooler per raffreddamento tra primo e secondo stadio di compressione con conseguente miglioramento in termini di efficienza;
- minore velocità di rotazione che permette una rumorosità contenuta;
- migliori prestazioni grazie alla maggior aria aspirata e al più alto rendimento volumetrico che pone questi compressori ai vertici della loro categoria.

*Designed and built to guarantee long-term high level performance, efficiency and reliability, the range of Power System piston pumps covers the following families:*

***lubricated coaxial piston pumps***, built with aluminum cylinder heads and cast-iron cylinders to guarantee excellent wear resistance in time, thanks to the highest quality materials and efficient cooling system;

***single and two-stage piston pumps***, distinguished by:

- *intercooler between first and second compression stage resulting in higher efficiency;*
- *lower rotation speed allowing for more silent operation;*
- *better performance thanks to greater amount of air-intake and higher volumetric yield placing these compressors at the top of their categories.*



# GRUPPI PUMPS



## I punti di forza dei gruppi bicilindrici a "V"

## Two cylinders "V" pumps strength points

- Gruppi pompanti potenti e compatti.
- Potenze da 2 a 2,5 Hp.
- Basso numero di giri: 1200/1350 giri/min.
- Ventilazione forzata.
- Kit ricambi modulari per tutti i modelli.

- *Powerful and compact pumps.*
- *Power range from 2 to 2,5 Hp.*
- *Low number of revs: 1200/1350 RPM.*
- *Forced ventilation.*
- *Modular spare parts kit for all models.*

HD65DV



**CILINDRI**  
In ghisa, progettati per un ottimale smaltimento del calore.

**ALBERO A GOMITO**  
In ghisa, sferoidale, progettato per minimizzare le vibrazioni del manovellismo e massimizzare la vita della macchina.

**CYLINDERS**  
*In cast iron, designed for optimal heat dissipation.*

**CRANKSHAFT**  
*Cast iron, spheroidal, designed to minimize crankshaft stroke + conrod mechanism vibrations and maximize the life of the machine.*



**CARTER**  
Sovradimensionato per garantire un'eccellente lubrificazione agli organi meccanici in movimento.

**CRANKCASE**  
*Oversized to ensure an excellent lubrication of the internal mechanisms.*



**PIASTRA VALVOLE**  
Progettata in modo da garantire elevata rigidità e un migliore scambio termico. Con lamelle in acciaio inox ad alta resistenza, ideali per servizio continuo.

**VALVES PLATE**  
*Designed to ensure high stiffness and better heat exchange. Stainless steel reeds with high strength, ideal for continuous service.*

Nome Name	Codice Code	Cilindri Cylinder	Stadi Stages	Volano Flywheel	Filtro Filter	Collettore After cooler	Aria aspirata Air displac.		Potenza Power		N° Giri RPM	Volt/Hz	Press. Max Max press.	
		n.	n.	diam./mat.	tipo/type		l/min.	CFM	Hp	kW			bar	PSI

### Gruppi coassiali lubrificati | Coaxial lubricated pumps

HD60DV	R_018303	2	1	–	Rotondo/Round	YES	230	8,1	2	1,5	1350	230/50	10	145
HD60DVT	R_018403	2	1	–	Rotondo/Round	YES	230	8,1	2	1,5	1350	400/50	10	145
HD65DV	R_018304	2	1	–	Rotondo/Round	YES	305	10,7	2,5	1,8	1350	230/50	10	145
HD65DVT	R_018404	2	1	–	Rotondo/Round	YES	305	10,7	2,5	1,8	1350	400/50	10	145



# GRUPPI - PUMPS

Gruppi coassiali lubrificati - Gruppi a cinghia monostadio

Coaxial lubricated pumps - Belt driven single-stage pumps

## HD60CV3



### COLLETORE DI USCITA ARIA

Collettore di uscita dell'aria di dimensioni uniche nella sua categoria, garantisce un eccellente raffreddamento dell'aria.

#### AIR AFTERCOOLER

Unique in its category size, guarantees excellent air cooling.



### MOTOPROTEETTORE

Il motore elettrico è protetto con moto protettore termico a riarmo manuale.

#### MOTOR PROTECTOR

The electric motor is protected with a thermal motor protector with manual reset.



### TESTA

Basse temperature di esercizio ottenute mediante l'impiego di teste in alluminio con ampie alettature.

#### HEAD

Efficient cooling using aluminum heads with large cooling fins.



### VOLANO

Il disegno delle pale è stato realizzato per garantire una efficace ventilazione delle parti calde del gruppo pompante.

#### FLYWHEELS

Flywheel featuring special blades design to ensure effective ventilation of the hot parts of the pumping unit.

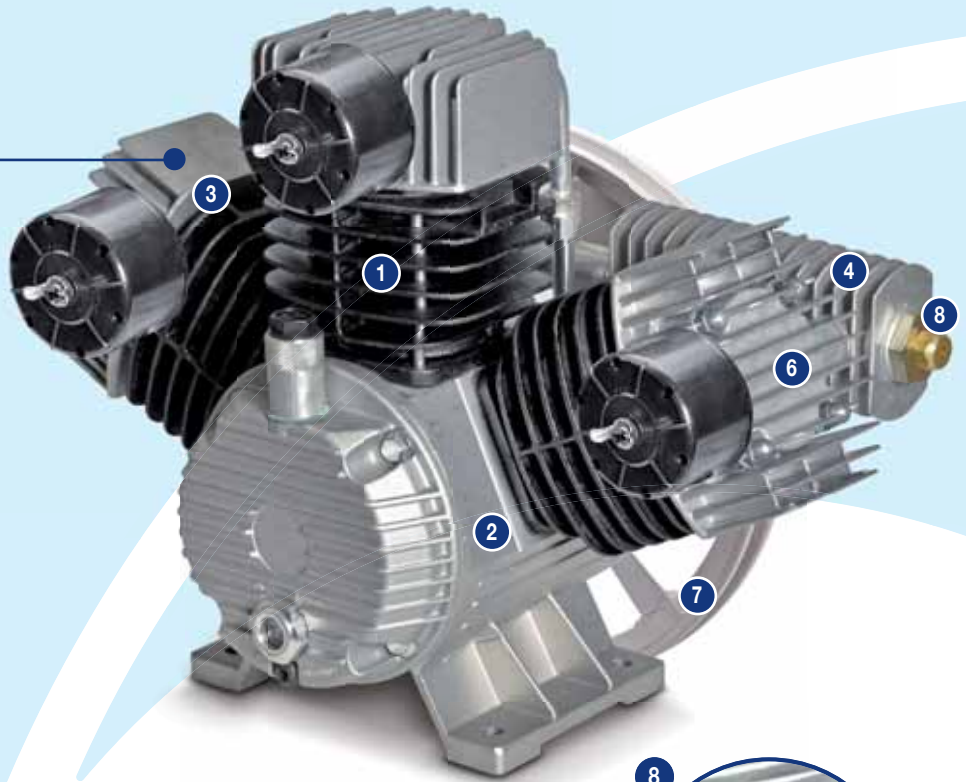


### VALVOLA DI PARTENZA A VUOTO

Consente al compressore di partire anche in condizioni estremamente sfavorevoli (basse temperature, bassa tensione di alimentazione).

#### UNLOADING START VALVE

Allows the compressor start-up even in extremely severe conditions (low temperatures, low power supply voltage).



Nome Name	Codice Code	Cilindri Cylinder	Stadi Stages	Volano Flywheel	Filtro Filter	Collettore After cooler	Aria aspirata Air displac.		Potenza Power		N° Giri RPM	Volt/Hz	Press. Max Max press.	
		n.	n.	diam./mat.	tipo/type		l/min.	CFM	Hp	kW			bar	PSI
<b>Gruppi a cinghia monostadio   Belt driven single-stage pumps</b>														
HD60CV	R_018504	2	1	-	Rotondo/Round	YES	330	11,6	2	1,5	1200	230/50	10	145
HD60CV3	R_018505	3	1	-	Rotondo/Round	YES	440	15,5	3	2,2	1200	230/50	10	145

## GRUPPI PS - I punti di forza PS PUMPS - Strength points

### GRUPPI POMPANTI A CINGHIA MONOSTADIO E BISTADIO

- Adatti ad un servizio gravoso e continuo
- Potenti ed affidabili
- Elevate prestazioni
- Lunga durata
- Basse vibrazioni
- Basse velocità di rotazione

### BELT DRIVEN SINGLE AND TWO-STAGE PUMPS

- Heavy Duty service
- Strong and Reliable
- High performances
- Long life
- Low vibrations
- Low speed



#### FILTRO ARIA IN ASPIRAZIONE

- Sistema a labirinto per ridurre il rumore.
- Elevata superficie filtrante.
- Lunga durata.

#### AIR INLET FILTER

- Labyrinth system to reduce noise.
- Large dust filter surface.
- Long life time.



#### PIASTRA VALVOLE

- Piastra in ghisa: robusta, affidabile, a lunga durata.
- Camere di passaggio aria sovradimensionate per una ideale temperatura di lavorazione e per ottenere elevate prestazioni.

#### VALVES PLATE

- Cast iron, strong, reliable, longlife.
- Oversized air passage chambre for better temperature and high performances.



#### GUARNIZIONI PIASTRA VALVOLE

- In acciaio inox con riporto di elastomeri: garantiscono una perfetta tenuta e una lunga durata nelle condizioni d'uso più severe.

#### VALVES PLATE GASKET

- In stainless steel with carryover of elastomers: assuring perfect seal and long life in the harshest working conditions.



#### CARTER

- Grande capienza di olio per una lunga autonomia.
- Verniciatura interna con resina che impedisce le perdite d'olio.
- Assenza di vibrazioni: fusione in alluminio con grandi spessori.

#### CRANKCASE

- Large oil capacity for a long autonomy.
- Internal painting with resin preventing oil losses.
- No vibrations: generous aluminum thickness casting.





#### TESTA

- In alluminio pressofuso per una migliore dissipazione di calore.
- Ampie alettature per il massimo raffreddamento.

#### HEAD

- *Alu die casting for a better dissipation of heat.*
- *Large fins for maximum cooling.*

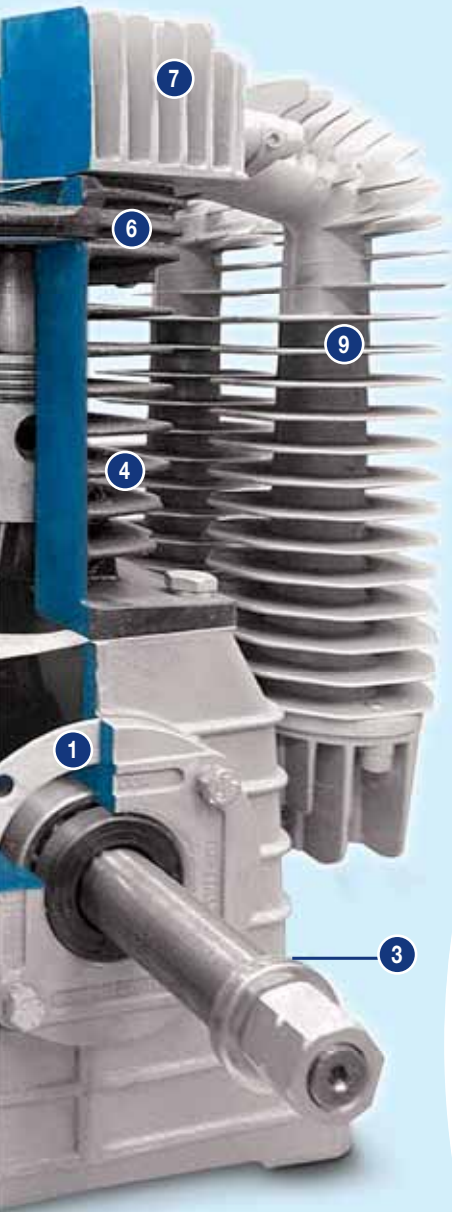


#### COLLETTORI

- In alluminio pressofuso per una migliore dissipazione di calore.
- Ampie alettature per il massimo raffreddamento.

#### AFTERCoolER

- *Alu die casting for a better dissipation of heat.*
- *Large fins for maximum cooling.*

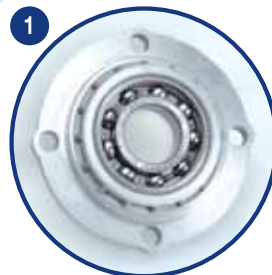


#### ALBERO A GOMITO E BIELLE

- Albero a gomito bilanciato elettronicamente: nessuna vibrazione.
- Bielle dotate di bronzine con materiale a basso attrito assicurano alta efficienza e riduzione dell'usura.

#### CRANKSHAFT AND CONNECTING ROD

- *Crankshaft balanced with electronic equipment: no vibration.*
- *Con-rod's bushes made with low friction material assuring high efficiency and reduced wear.*



#### CUSCINETTI

Cuscinetti volventi di alta qualità sono la base per garantire un servizio continuo in tutte le condizioni di lavoro.

#### BEARINGS

*High quality ball bearings are the basis for ensuring a continuous service in any working conditions.*



#### CILINDRI

- In ghisa: affidabili, resistenti.
- Speciali lavorazioni assicurano un basso consumo di olio.

#### CYLINDERS

- *In cast iron: strong, reliable, heavy duty.*
- *Special machining to assure low oil consumption.*



#### VOLANI

Il profilo delle pale del volano è progettato per assicurare un elevato raffreddamento.

#### FLYWHEELS

*The flywheel blades profile is designed to ensure high cooling performances.*

# GRUPPI - PUMPS

Gruppi a cinghia monostadio

Belt driven single-stage pumps

**PS2800**



**PS3800B**



**PS11**



**PS17**



**PS18C**



**PS236**



Nome Name	Codice Code	Cilindri Cylinder	Stadi Stages	Volano Flywheel	Filtro Filter	Collettore After cooler	Aria aspirata Air displac.		Potenza Power		N° Giri RPM	Press. Max Max press.	
		n.	n.	diam./mat.	tipo/type		l/min.	CFM	Hp	kW		bar	PSI
PS2800	2800000	2	1	280-AL	Rettangolare/Square	NO	255	9	2	1,5	1250	10	145
PS2800B	280000B	2	1	280-AL	Rettangolare/Square	YES	330	11,6	3	2,2	1570	10	145
PS3800B	370000B	2	1	350-AL	Rettangolare/Square	YES	480	16,9	4	3	1400	10	145
PS11	SC0000A	2	1	280-AL	Rotondo/Round	NO	260	9,2	2	1,5	1180	10	145
PS17	SD0000A	2	1	320-AL	Esagonale/Hexagonal	NO	400	14,1	3	2,2	1250	10	145
PS18C	SE0000B	2	1	320-AL	Esagonale/Hexagonal	YES	539	19	4	3	1400	10	145
PS236	HHP0000	2	1	-	Rotondo/Round	YES	235	8,3	4	3	3400	10	145

# GRUPPI - PUMPS

GRUPPI PS - Gruppi a cinghia bistadio

PS PUMPS - Belt driven two-stage pumps



Nome Name	Codice Code	Cilindri Cylinder	Stadi Stages	Volano Flywheel	Filtro Filter	Collettore After cooler	Aria aspirata Air displac.		Potenza Power		N° Giri RPM	Press. Max Max press.	
		n.	n.	diam./mat.	tipo/type		l/min.	CFM	Hp	kW		bar	PSI
PS25	SG0000A	2	2	385-AL	Esagonale/Hexagonal	YES	495	17,4	4	3	1200	11	160
PS28	SH0000A	2	2	385-AL	Esagonale/Hexagonal	YES	662	23,4	5,5	4	1290	11	160
PS30	SL0000A	2	2	400-GH	Esagonale/Hexagonal	YES	872	30,7	7,5	5,5	1200	11	160
PS50	SM0000A	2	2	550-GH	Esagonale/Hexagonal	YES	1074	37,8	10	7,5	1000	11	160

# GRUPPI - PUMPS

GRUPPI PS | Gruppi a cinghia bistadio

PS PUMPS | Belt driven two-stage pumps



**PS60**



**PS100**

Nome Name	Codice Code	Cilindri Cylinder	Stadi Stages	Volano Flywheel	Filtro Filter	Collettore After cooler	Aria aspirata Air displac.		Potenza Power		N° Giri RPM	Press. Max Max press.	
		n.	n.	diam./mat.	tipo/type		l/min.	CFM	Hp	kW		bar	PSI
<b>PS60</b>	<b>SN0000A</b>	4V	2	550-GH	Rotondo su gomito 45° Round up elbow 45°	YES	1745	61,6	15	11	1200	11	160
<b>PS100</b>	<b>SP0000A</b>	4V	2	550-GH	Rotondo su gomito 45° Round up elbow 45°	YES	2148	75,8	20	15	1000	11	160

# PREMIUM LINE

Compressori coassiali a "V" lubrificati  
Compressori a cinghia monostadio  
**Coaxial "V" lubricated compressors**  
**Belt driven single-stage compressors**

La Premium Line comprende compressori con potenze da 2 a 3 Hp e serbatoi da 50 a 200 litri, sintesi della pluriennale esperienza nel settore dell'aria compressa professionale. Queste macchine sono progettate e realizzate all'interno degli stabilimenti italiani del nostro Gruppo e sono gli strumenti ideali di lavoro per il professionista, l'artigiano e la piccola industria.

Questa gamma si compone delle seguenti categorie:

- **compressori coassiali a "V" lubrificati** che montano gruppi pompanti realizzati in alluminio con cilindro in ghisa e garantiscono una grande portata d'aria.
- **compressori a cinghia monostadio**, che si distinguono sul mercato per: intercooler per raffreddamento tra primo e secondo stadio di compressione con conseguente miglioramento in termini di efficienza; minore velocità di rotazione che permette una rumorosità contenuta.

*Premium Line covers compressors with output power between 2 and 3 Hp and 50 to 200 liters tanks. It is the result of a long experience in the professional and industrial air compression sector.*

*These machines are designed and manufactured in the Italian production facilities of the Group and are the ideal tools for the professional work of the artisan and small-scale industry.*

*This range consists of the following categories:*

- **coaxial lubricated "V" belt compressor** mounting aluminum compressor pumps with cast iron cylinder guaranteeing a large air supply.
- **belt driven single-stage compressors.** The features that make this range unique on the market are: air intercooler between the first and second stage with consequent improvement in terms of efficiency; slower rotation speed minimising sound levels.



# PREMIUM LINE

Compressori coassiali a "V" lubrificati  
Coaxial "V" lubricated compressors



## HD60DV/50 CM2



## HD65DV/100 CM2,5



Nome Name	Codice Code	Gruppo Pump	Serbatoio Tank		Potenza Power		Cilindri Cylinder	Press. Max Max press.		N° Giri RPM	Aria aspirata Air displacement		Volt/Hz	Peso lordo Gross weight		Dimensioni imballo Box dimensions	Codice a barre Ean code
			L	Hp	kW	n.		bar	PSI		l/min.	CFM		kg	Lbs		
HD60DV/50 CM2	RVDC404FPW018	HD60DV	50	2	1,5	2	10	145	1350	230	8,1	230/50	65	143,3	820x390x750	8016738758870	
HD60DV/50 CT2	RVDC441FPW019	HD60DV	50	2	1,5	2	10	145	1350	230	8,1	400/50	64	141,1	820x390x750	8016738758887	
HD60DV/100 CM2	RVFC404FPW020	HD60DV	100	2	1,5	2	10	145	1350	230	8,1	230/50	78	172,0	1025x390x820	8016738758894	
HD60DV/100 CT2	RVFC441FPW021	HD60DV	100	2	1,5	2	10	145	1350	230	8,1	400/50	78	172,0	1025x390x820	8016738758900	
HD65DV/50 CM2,5	RVDC4G4FPW022	HD65DV	50	2,5	1,8	2	10	145	1350	305	10,7	230/50	65	143,3	820x390x750	8016738758917	
HD65DV/50 CT2,5	RVDC4G1FPW023	HD65DV	50	2,5	1,8	2	10	145	1350	305	10,7	400/50	65	143,3	820x390x750	8016738758924	
HD65DV/100 CM2,5	RVFC4G4FPW024	HD65DV	100	2,5	1,8	2	10	145	1350	305	10,7	230/50	78	172,0	1025x390x820	8016738758931	
HD65DV/100 CT2,5	RVFC4G1FPW025	HD65DV	100	2,5	1,8	2	10	145	1350	305	10,7	400/50	78	172,0	1025x390x820	8016738758948	
HD65DV/150 CM2,5	RVHC4G4FPW026	HD65DV	150	2,5	1,8	2	10	145	1350	305	10,7	230/50	98	216,1	1310x410x960	8016738758955	
HD65DV/150 CT2,5	RVHC4G1FPW027	HD65DV	150	2,5	1,8	2	10	145	1350	305	10,7	400/50	98	216,1	1310x410x960	8016738758962	



# PREMIUM LINE

Compressori coassiali a "V" lubrificati  
Coaxial "V" lubricated compressors

## HD65DV/24 PCM2,5



## HD65DV/9+9 CM2,5



Nome Name	Codice Code	Gruppo Pump	Serbatoio Tank		Potenza Power		Cilindri Cylinder		Press. Max Max press.		N° Giri RPM	Aria aspirata Air displacement		Volt/Hz	Peso lordo Gross weight		Dimensioni imballo Box dimensions		Codice a barre Ean code
			L	Hp	kW	n.	bar	PSI	l/min.	CFM		kg	Lbs		LxPxH	WxDxH			
HD60DV/24 PCM2	RVXV404FPW016	HD60DV	24	2	1,5	2	10	145	1350	230	8,1	230/50	58	127,9	640x530x780	8016738758856			
HD60DV/24 PCT2	RVXV441FPW017	HD60DV	24	2	1,5	2	10	145	1350	230	8,1	400/50	58	127,9	640x530x780	8016738758863			
HD65DV/24 PCM 2,5	RVXV4G4FPW028	HD65DV	24	2,5	1,8	2	10	145	1350	305	10,7	230/50	58	127,9	640x530x780	8016738758979			
HD65DV/24 PCT2,5	RVXV4G1FPW029	HD65DV	24	2,5	1,8	2	10	145	1350	305	10,7	400/50	58	127,9	640x530x780	8016738758986			
HD60DV/9+9 CM2	RVBW404FPW030	HD60DV	9+9	2	1,5	2	10	145	1350	230	8,1	230/50	51	112,4	630x630x580	8016738758993			
HD60DV/9+9 CT2	RVBW441FPW031	HD60DV	9+9	2	1,5	2	10	145	1350	230	8,1	400/50	51	112,4	630x630x580	8016738759006			
HD65DV/9+9 CM2,5	RVBW4G4FPW032	HD65DV	9+9	2,5	1,8	2	10	145	1350	305	10,7	230/50	51	112,4	630x630x580	8016738759013			
HD65DV/9+9 CT2,5	RVBW4G1FPW033	HD65DV	9+9	2,5	1,8	2	10	145	1350	305	10,7	400/50	51	112,4	630x630x580	8016738759020			

# PREMIUM LINE

Compressori a cinghia monostadio  
Belt driven single-stage compressors



## HD60CV/50 CM2



## HD60CV3/100 CT3



Nome Name	Codice Code	Gruppo Pump	Serbatoio Tank		Potenza Power		Cilindri Cylinder		Press. Max Max press.		N° Giri RPM	Aria aspirata Air displacement		Volt/Hz	Peso lordo Gross weight		Dimensioni imballo Box dimensions		Codice a barre Ean code
			L	Hp	kW	n.	bar	PSI	l/min.	CFM		kg	Lbs		LxPxH	WxDxH			
HD60CV/50 CM2	RBDC404FPW034	HD60CV	50	2	1,5	2	10	145	1200	330	11,6	230/50	65	143,3	840x380x780	8016738759037			
HD60CV/50 CT2	RBDC441FPW035	HD60CV	50	2	1,5	2	10	145	1200	330	11,6	400/50	65	143,3	840x380x780	8016738759044			
HD60CV3/50 CM3	RWDC504FPW036	HD60CV3	50	3	2,2	3	10	145	1200	440	15,5	230/50	73	160,9	840x380x780	8016738759051			
HD60CV3/50 CT3	RWDC541FPW037	HD60CV3	50	3	2,2	3	10	145	1200	440	15,5	400/50	73	160,9	840x380x780	8016738759068			
HD60CV/100 CM2	RBFC404FPW038	HD60CV	100	2	1,5	2	10	145	1200	330	11,6	230/50	76	167,5	1010x390x790	8016738759075			
HD60CV/100 CT2	RBFC441FPW039	HD60CV	100	2	1,5	2	10	145	1200	330	11,6	400/50	76	167,5	1010x390x790	8016738759082			
HD60CV3/100 CM3	RWFC504FPW040	HD60CV3	100	3	2,2	3	10	145	1200	440	15,5	230/50	79	174,2	1010x390x790	8016738759099			
HD60CV3/100 CT3	RWFC541FPW041	HD60CV3	100	3	2,2	3	10	145	1200	440	15,5	400/50	79	174,2	1010x390x790	8016738759105			
HD60CV/150 CM2	RBHC404FPW042	HD60CV	150	2	1,5	2	10	145	1200	330	11,6	230/50	99	218,3	1310x430x1030	8016738759112			
HD60CV/150 CT2	RBHC441FPW043	HD60CV	150	2	1,5	2	10	145	1200	330	11,6	400/50	99	218,3	1310x430x1030	8016738759129			
HD60CV3/150 CM3	RWHC504FPW044	HD60CV3	150	3	2,2	3	10	145	1200	440	15,5	230/50	107	235,9	1310x430x1030	8016738759136			
HD60CV3/150 CT3	RWHC541FPW045	HD60CV3	150	3	2,2	3	10	145	1200	440	15,5	400/50	107	235,9	1310x430x1030	8016738759143			
HD60CV3/200 CM3	RWLC504FPW046	HD60CV3	200	3	2,2	3	10	145	1200	440	15,5	230/50	118	260,1	1435x475x1125	8016738759150			
HD60CV3/200 CT3	RWLC541FPW047	HD60CV3	200	3	2,2	3	10	145	1200	440	15,5	400/50	118	260,1	1435x475x1125	8016738759167			

# PLUS LINE

Compressori a cinghia monostadio e bistadio  
Compressori serie Twin Tank - Verticali - Tandem

**Belt driven single and two-stage compressors**

**Twin Tank - Vertical - Tandem piston compressors**

La Plus Line è la gamma top della produzione Power System che comprende compressori a cinghia con potenze da 3 a 20 Hp e serbatoi da 34 a 900 litri. Sono prodotti unici ed inimitabili, macchine professionali di altissima qualità che si contraddistinguono per la loro totale affidabilità, l'uso di materiali all'avanguardia e la cura industriale della loro realizzazione.

I pregi che distinguono e rendono unica sul mercato la gamma sono:

- intercooler per raffreddamento tra primo e secondo stadio di compressione con conseguente miglioramento in termini di efficienza;
- minore velocità di rotazione che permette una rumorosità contenuta;
- migliori prestazioni grazie alla maggior aria aspirata e al più alto rendimento volumetrico.

*Plus Line is the top of range of the Power System production covering belt driven compressors with output power between 3 and 20 Hp and 34 to 900 liters tanks.*

*Unique and inimitable products, professional machines of the highest quality standing out for their total reliability, built with the latest production technology and Quality Control System.*

*The features making this range unique on the market:*

- *air intercooler between the first and second stage with consequent improvement in terms of efficiency;*
- *slower rotation speed minimising sound levels;*
- *better performances thanks to the higher air intake and higher volumetric efficiency.*



# PLUS LINE

Compressori a cinghia monostadio e bistadio  
Belt driven single and two-stage compressors



**PS17/200 CM3**



**PS28/90 CT5,5**



Nome Name	Codice Code	Gruppo Pump	Serbatoio Tank		Potenza Power		Cilindri Cylinder		Press. Max Max press.		N° Giri RPM	Aria aspirata Air displacement		Volt/Hz	Peso lordo Gross weight		Dimensioni imballo Box dimensions	Codice a barre Ean code
			L	Hp	kW	n.	bar	PSI	l/min.	CFM		kg	Lbs		LxPxAx WxDxH			

## Compressori a cinghia monostadio | Belt driven single-stage compressors

<b>PS17/200 CM3</b>	<b>SZLC504FPW108</b>	PS17	200	3	2,2	2	10	145	1250	400	14,1	230/50	116	255,7	1435x470x1125	8016738792935
<b>PS17/200 CT3</b>	<b>SZLC541FPW109</b>	PS17	200	3	2,2	2	10	145	1250	400	14,1	400/50	116	255,7	1435x470x1125	8016738792942

## Compressori a cinghia bistadio | Belt driven two-stage compressors

<b>PS25/90 CT4</b>	<b>SGGC601FPW225</b>	PS25	90	4	3	2	11	160	1200	495	17,4	400/50	88	194	1010x510x970	8016738794762
<b>PS28/90 CT5,5</b>	<b>SHGC701FPW226</b>	PS28	90	5,5	4	2	11	160	1290	662	23,3	400/50	96	211,6	1010x510x970	8016738794779

# PLUS LINE

Compressori a cinghia bistadio

Belt driven two-stage compressors



**PS28/270 CT5,5**



Avviamento stella-triangolo.  
Star-delta starter.

Nome Name	Codice Code	Gruppo Pump	Serbatoio Tank		Potenza Power		Cilindri Cylinder		Press. Max Max press.		N° Giri RPM	Aria aspirata Air displacement		Volt/Hz	Peso lordo Gross weight		Dimensioni imballo Box dimensions	Codice a barre Ean code
			L	Hp	kW	n.	bar	PSI	l/min.	CFM		kg	Lbs		LxPxA WxDxH			
PS25/200 CT4	SGLC601FPW048	PS25	200	4	3	2	11	160	1200	495	17,4	400/50	123	271,2	1435x470x1240	8016738759174		
PS25/200 FT4	SGLN601FPW049	PS25	200	4	3	2	11	160	1200	495	17,4	400/50	123	271,2	1435x470x1240	8016738759181		
PS25/200 FT5,5	SGLN701FPW110	PS25	200	5,5	4	2	11	160	1184	612	21,6	400/50	128	282,2	1435x470x1240	8016738792959		
PS25/270 CT4	SGNC601FPW111	PS25	270	4	3	2	11	160	1200	495	17,4	400/50	143	315,3	1640x560x1190	8016738792966		
PS25/270 FT4	SGNN601FPW112	PS25	270	4	3	2	11	160	1200	495	17,4	400/50	143	315,3	1640x560x1190	8016738792973		
PS25/500 FT5,5	SGTN701FPW113	PS25	500	5,5	4	2	11	160	1184	612	21,6	400/50	218	480,6	2010x650x1330	8016738792980		
PS28/270 CT5,5	SHNC701FPW114	PS28	270	5,5	4	2	11	160	1290	662	23,3	400/50	153	337,3	1640x560x1330	8016738792997		
PS28/270 FT5,5	SHNN701FPW115	PS28	270	5,5	4	2	11	160	1290	662	23,3	400/50	153	337,3	1640x560x1330	8016738793000		
PS28/270 FT5,5 SD	SHNN705FPW116	PS28	270	5,5	4	2	11	160	1290	662	23,3	400/50	159	350,5	1640x560x1330	8016738793017		
PS28/500 CT5,5	SHTC701FPW117	PS28	500	5,5	4	2	11	160	1290	662	23,3	400/50	218	480,6	2010x650x1330	8016738793024		
PS28/500 FT5,5	SHTN701FPW118	PS28	500	5,5	4	2	11	160	1290	662	23,3	400/50	218	480,6	2010x650x1330	8016738793031		
PS28/500 FT5,5 SD	SHTN705FPW119	PS28	500	5,5	4	2	11	160	1290	662	23,3	400/50	224	493,8	2010x650x1330	8016738793048		

# PLUS LINE

Compressori a cinghia bistadio

Belt driven two-stage compressors

## PS30/270 CT5,5



Avviamento stella-triangolo.  
Star-delta starter.



Nome Name	Codice Code	Gruppo Pump	Serbatoio Tank		Potenza Power		Cilindri Cylinder		Press. Max Max press.		N° Giri RPM	Aria aspirata Air displacement		Volt/Hz	Peso lordo Gross weight		Dimensioni imballo Box dimensions	Codice a barre Ean code
			L	Hp	kW	n.	bar	PSI	l/min.	CFM		kg	Lbs		LxPxAx WxDxH			
PS30/270 CT5,5	SLNC701FPW050	PS30	270	5,5	4	2	11	160	1000	727	25,6	400/50	164	361,6	1640x560x1330	8016738759198		
PS30/270 FT5,5	SLNN701FPW120	PS30	270	5,5	4	2	11	160	1000	727	25,6	400/50	164	361,6	1640x560x1330	8016738793055		
PS30/270 FT5,5 SD	SLNN705FPW121	PS30	270	5,5	4	2	11	160	1000	727	25,6	400/50	170	374,8	1640x560x1330	8016738793062		
PS30/270 CT7,5	SLNC801FPW051	PS30	270	7,5	5,5	2	11	160	1200	872	30,7	400/50	171	377,0	1640x560x1330	8016738759204		
PS30/270 CT7,5 SD	SLNC805FPW122	PS30	270	7,5	5,5	2	11	160	1200	872	30,7	400/50	178	392,4	1640x560x1330	8016738793079		
PS30/270 FT7,5	SLNN801FPW123	PS30	270	7,5	5,5	2	11	160	1200	872	30,7	400/50	171	377,0	1640x560x1330	8016738793086		
PS30/270 FT7,5 SD	SLNN805FPW124	PS30	270	7,5	5,5	2	11	160	1200	872	30,7	400/50	178	392,4	1640x560x1330	8016738793093		
PS50/270 FT10	SMNN901FPW102	PS50	270	10	7,5	2	11	160	1000	1074	37,8	400/50	208	458,6	1600x700x1330	8016738791648		
PS30/500 CT7,5	SLTC801FPW125	PS30	500	7,5	5,5	2	11	160	1200	872	30,7	400/50	240	529,1	2010x650x1330	8016738793109		
PS30/500 FT7,5	SLTN801FPW052	PS30	500	7,5	5,5	2	11	160	1200	872	30,7	400/50	240	529,1	2010x650x1330	8016738759211		
PS30/500 FT7,5 SD	SLTN805FPW053	PS30	500	7,5	5,5	2	11	160	1200	872	30,7	400/50	250	551,2	2010x650x1330	8016738759228		

# PLUS LINE

Compressori a cinghia bistadio  
Belt driven two-stage compressors



## PS50/500 FT10



Avviamento stella-triangolo.  
Star-delta starter.

Nome Name	Codice Code	Gruppo Pump	Serbatoio Tank		Potenza Power		Cilindri Cylinder		Press. Max Max press.		N° Giri RPM	Aria aspirata Air displacement		Volt/Hz	Peso lordo Gross weight		Dimensioni imballo Box dimensions		Codice a barre Ean code
			L	Hp	kW	n.	bar	PSI	l/min.	CFM		kg	Lbs		LxPxAx WxDxH				
PS50/500 FT10	SMTN901FPW054	PS50	500	10	7,5	2	11	160	1000	1074	37,8	400/50	285	628,3	2270x860x1660	8016738759235			
PS50/500 FT10 SD	SMTN905FPW055	PS50	500	10	7,5	2	11	160	1000	1074	37,8	400/50	295	650,4	2270x860x1660	8016738759242			
<b>Alta pressione   High pressure</b>																			
PS30/500 AP FT5,5	SLTN701FPW126	PS30	500	5,5	4	2	14	203	785	570	20,1	400/50	265	584,2	2010x650x1330	8016738793116			
PS30/500 AP FT5,5 SD	SLTN705FPW127	PS30	500	5,5	4	2	14	203	785	570	20,1	400/50	275	606,3	2010x650x1330	8016738793123			
PS30/500 AP FT7,5	SLTN801FPW128	PS30	500	7,5	5,5	2	14	203	900	660	23,2	400/50	271	597,4	2010x650x1330	8016738793130			
PS30/500 AP FT7,5 SD	SLTN805FPW129	PS30	500	7,5	5,5	2	14	203	900	660	23,2	400/50	283	623,9	2010x650x1330	8016738793147			
PS50/500 AP FT7,5 SD	SMTN805FPW130	PS50	500	7,5	5,5	2	14	203	750	805	28,4	400/50	288	634,9	2270x860x1660	8016738793154			
PS50/500 AP FT10	SMTN901FPW131	PS50	500	10	7,5	2	14	203	800	857	30,2	400/50	323	712,1	2270x860x1660	8016738793161			
PS50/500 AP FT10 SD	SMTN905FPW132	PS50	500	10	7,5	2	14	203	800	857	30,2	400/50	333	734,1	2270x860x1660	8016738793178			

# PLUS LINE

Compressori a cinghia bistadio

Belt driven two-stage compressors



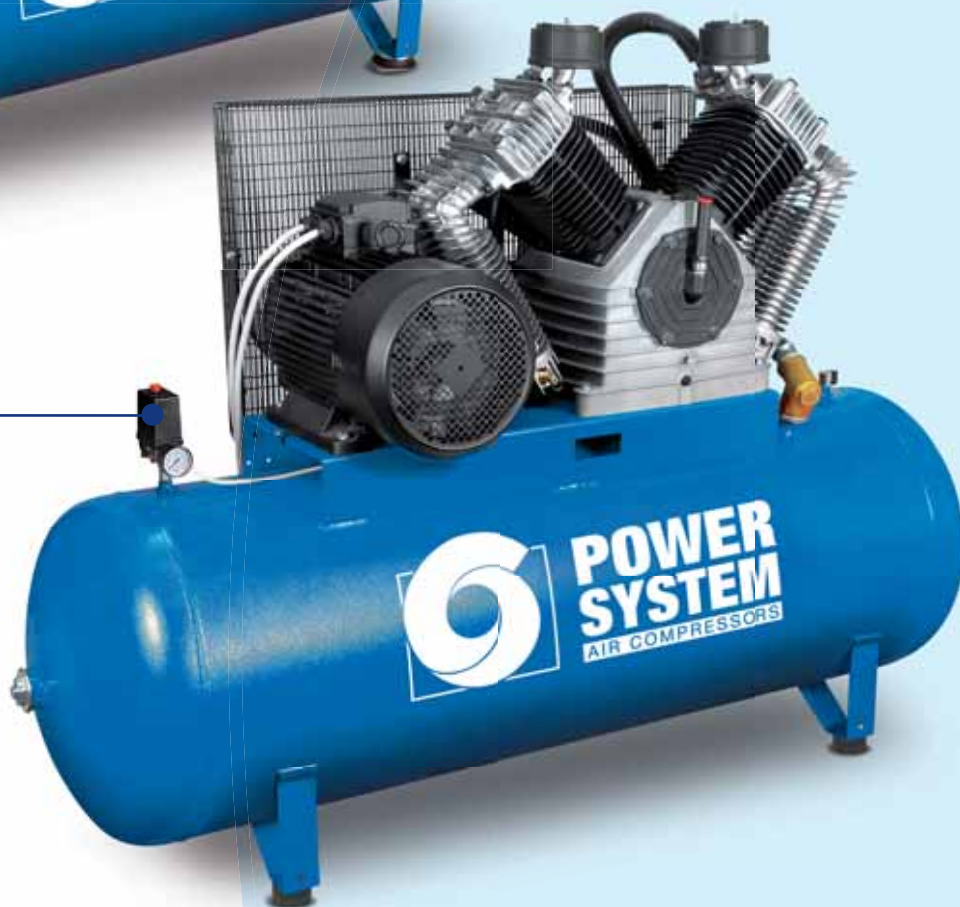
**PS60/500 FT15 SD**



**PS100/500 FT20 SD**



Avviamento stella-triangolo.  
Star-delta starter.



Nome Name	Codice Code	Gruppo Pump	Serbatoio Tank	Potenza Power		Cilindri Cylinder	Press. Max Max press.		N° Giri RPM	Aria aspirata Air displacement		Volt/Hz	Peso lordo Gross weight		Dimensioni imballo Box dimensions	Codice a barre Ean code
				L	Hp		kW	n.		bar	PSI		l/min.	CFM		
<b>PS60/500 FT15 SD</b>	<b>SNTNA05FPW074</b>	PS60	500	15	11	4V	11	160	1200	1745	61,5	400/50	350	771,6	2270x860x1660	8016738759631
<b>PS100/500 FT20 SD</b>	<b>SPTNB05FPW075</b>	PS100	500	20	15	4V	11	160	1000	2148	75,7	400/50	416	917,1	2270x860x1660	8016738759648
<b>PS60/900 FT15 SD</b>	<b>SNRNA05FPW076</b>	PS60	900	15	11	4V	11	160	1200	1745	61,5	400/50	450	992,1	2310x910x1820	8016738759655
<b>PS100/900 FT20 SD</b>	<b>SPRNB05FPW077</b>	PS100	900	20	15	4V	11	160	1000	2148	75,7	400/50	516	1137,6	2310x910x1820	8016738759662



# PLUS LINE

## Compressori serie Twin Tank Twin Tank compressors



Comodo nello spostamento, pratico per appoggiarci gli attrezzi, protetto contro involontari urti.

Il tuo migliore assistente.

*Easy in moving it around, smart to lean tools on it, protected against involuntary hits.*

*Your best heavy duty assistant.*



### PS17/17+17 CM3



Nome Name	Codice Code	Gruppo Pump	Serbatoio Tank	Potenza Power		Cilindri Cylinder	Press. Max Max press.		N° Giri RPM	Aria aspirata Air displacement		Volt/Hz	Peso lordo Gross weight		Dimensioni imballo Box dimensions	Codice a barre Ean code
				L	Hp		kW	n.		bar	PSI		l/min.	CFM		
<b>PS17/17+17 CM3</b>	<b>SZZC504FPW133</b>	PS17	17+17	3	2,2	2	10	145	1250	400	14,1	230/50	76,3	168,2	940x770x1150	8016738793185
<b>PS17/17+17 CT3</b>	<b>SZZC541FPW134</b>	PS17	17+17	3	2,2	2	10	145	1250	400	14,1	400/50	76,3	168,2	940x770x1150	8016738793192
<b>PS25/17+17 CT4</b>	<b>SGZC601FPW135</b>	PS25	17+17	4	3	2	11	160	1200	495	17,4	400/50	81,3	179,2	940x770x1150	8016738793208
<b>PS28/17+17 CT5,5</b>	<b>SHZC701FPW136</b>	PS28	17+17	5,5	4	2	11	160	1290	662	23,3	400/50	84,3	185,8	940x770x1150	8016738793215

# PLUS LINE

## Compressori Verticali Vertical compressors

A completamento della gamma Plus Line è stata inserita la serie "verticale", utile per chi ha problemi di spazio.

The Plus Line range is completed by the "vertical" series, a space saving solution.

### PS30/270 FTV7,5



### PS2800B/90 CMV3



Nome Name	Codice Code	Gruppo Pump	Serbatoio Tank		Potenza Power		Cilindri Cylinder	Press. Max Max press.		N° Giri RPM	Aria aspirata Air displacement		Volt/Hz	Peso lordo Gross weight		Dimensioni imballo Box dimensions	Codice a barre Ean code
			L	Hp	kW	n.		bar	PSI		l/min.	CFM		kg	Lbs		
PS2800B/90 CMV3	28GY504FPW583	PS2800B	90	3	2,2	2	10	145	1480	330	11,6	230/50	65,5	144,4	605x500x1125	8016738766622	
PS3800B/150 FMV3	8115185FPW082	PS3800B	150	3	2,2	2	10	145	1100	390	13,7	230/50	127	280,0	760x600x1980	8016738764680	
PS18C/150 FTV3	SEHY541FPW137	PS18C	150	3	2,2	2	10	145	900	343	12,1	400/50	115	253,5	860x850x2000	8016738793222	
PS25/270 FTV5,5	SGNV701FPW138	PS25	270	5,5	4	2	11	160	1184	612	21,6	400/50	160	352,7	860x850x2000	8016738793239	
PS30/270 FTV5,5	SLNV701FPW139	PS30	270	5,5	4	2	11	160	1000	727	25,6	400/50	183	403,4	860x850x2000	8016738793246	
PS30/270 FTV7,5	SLNV801FPW140	PS30	270	7,5	5,5	2	11	160	1200	872	30,7	400/50	190	418,9	860x850x2000	8016738793253	

# PLUS LINE

## Compressori Tandem Tandem compressors

La gamma Tandem garantisce altissime prestazioni grazie alla doppia portata e aria aspirata e un alto rendimento volumetrico.

*The Tandem range delivers exceptionally high performance thanks to its dual capacity/intake and high volumetric efficiency.*



### PS50/900TD FT10+10 SD



Avviamento stella-triangolo.  
Star-delta starter.

Nome Name	Codice Code	Gruppo Pump	Serbatoio Tank	Potenza Power		Cilindri Cylinder	Press. Max Max press.		N° Giri RPM	Aria aspirata Air displacement		Volt/Hz	Peso lordo Gross weight		Dimensioni imballo Box dimensions		Codice a barre Ean code
				L	Hp		kW	n.		bar	PSI		l/min.	CFM	kg	Lbs	
PS25/500TD FT4+4	SGUN601FPW141	PS25	500	4+4	3+3	2	11	160	1200	990	34,9	400/50	260	573,2	2010x650x1330	8016738793260	
PS28/500TD FT5,5+5,5	SHUN701FPW142	PS28	500	5,5+5,5	4+4	2	11	160	1290	1324	46,6	400/50	275	606,3	2010x650x1330	8016738793277	
PS28/500TD FT5,5+5,5 SD	SHUN705FPW143	PS28	500	5,5+5,5	4+4	2	11	160	1290	1324	46,6	400/50	281	619,5	2010x650x1330	8016738793284	
PS30/500TD FT5,5+5,5	SLUN701FPW144	PS30	500	5,5+5,5	4+4	2	11	160	1000	1454	51,2	400/50	306	674,6	2010x650x1330	8016738793291	
PS30/500TD FT5,5+5,5 SD	SLUN705FPW145	PS30	500	5,5+5,5	4+4	2	11	160	1000	1454	51,2	400/50	316	696,7	2010x650x1330	8016738793307	
PS30/500TD FT7,5+7,5	SLUN801FPW146	PS30	500	7,5+7,5	5,5+5,5	2	11	160	1200	1744	61,4	400/50	320	705,5	2010x650x1330	8016738793314	
PS30/500TD FT7,5+7,5 SD	SLUN805FPW147	PS30	500	7,5+7,5	5,5+5,5	2	11	160	1200	1744	61,4	400/50	330	727,5	2010x650x1330	8016738793321	
PS50/500TD FT10+10	SMUN901FPW148	PS50	500	10+10	7,5+7,5	2	11	160	1000	2148	75,7	400/50	449	989,9	2270x860x1660	8016738793338	
PS50/500TD FT10+10 SD	SMUN905FPW149	PS50	500	10+10	7,5+7,5	2	11	160	1000	2148	75,7	400/50	459	1011,9	2270x860x1660	8016738793345	
PS30/900TD FT7,5+7,5	SLWN801FPW150	PS30	900	7,5+7,5	5,5+5,5	2	11	160	1200	1744	61,4	400/50	525	1157,4	2270x860x1660	8016738793352	
PS30/900TD FT7,5+7,5 SD	SLWN805FPW151	PS30	900	7,5+7,5	5,5+5,5	2	11	160	1200	1744	61,4	400/50	535	1179,5	2270x860x1660	8016738793369	
PS50/900TD FT10+10	SMWN901FPW152	PS50	900	10+10	7,5+7,5	2	11	160	1000	2148	75,7	400/50	598	1318,4	2270x860x1660	8016738793376	
PS50/900TD FT10+10 SD	SMWN905FPW153	PS50	900	10+10	7,5+7,5	2	11	160	1000	2148	75,7	400/50	608	1340,4	2270x860x1660	8016738793383	
PS60/900TD FT15+15 SD	SNWNA05FPW154	PS60	900	15+15	11+11	4V	11	160	1200	3490	122,9	400/50	673	1483,7	2310x910x1820	8016738793390	

# SILVER LINE

Compressori a cinghia con serbatoio zincato

Belt driven compressors with galvanized tank

## I punti di forza della gamma Strength points of the range

- Gruppi pompanti progettati per un servizio gravoso, di alte affidabilità e prestazioni.
- Serbatoio zincato per una sicura e duratura prevenzione contro la corrosione causata dalla condensazione dell'acqua al loro interno.
- Compressore dotato di spina di alimentazione CE 400 Volt con controllo fasi integrato per un avviamento senza rischi.

- 1 Filtro per l'abbattimento del rumore.
- 2 Prolunga per lo scarico dell'olio.
- 3 Ruote pivotanti con freno.
- 4 Filtro - regolatore a tazza: composto da scaricatore condensa e regolatore pressione. Contribuisce contemporaneamente a un'elevata pulizia dell'aria compressa in uscita e alla regolazione della sua pressione.

- *Heavy Duty service reciprocating piston pumps, strong and reliable, for a long service life.*
- *Galvanized tank for a safe and lasting prevention against corrosion caused by water condensation.*
- *Featuring EC 400 Volt power plug with Phase Control for a risk-less start-up.*

- 1 *Filter lowering noise level.*
- 2 *Extension for oil drain.*
- 3 *Pivoting wheels with brakes.*
- 4 *Pressure regulator with condensate drain: contributes at the same time to a high cleanliness of the output compressed air and to an optimum regulation of its pressure.*



Nome Name	Codice Code	Gruppo Pump	Serbatoio Tank		Potenza Power		Cilindri Cylinder	Press. Max Max press.		N° Giri RPM	Aria aspirata Air displacement		Volt/Hz	Peso lordo Gross weight		Dimensioni imballo Box dimensions	Codice a barre Ean code
			L	Hp	kW	n.		bar	PSI		l/min.	CFM		kg	Lbs		
PS25/90G CT4	SGGC601FPW227	PS25	90	4	3	2	11	160	1200	495	17,4	400/50	90	198,4	1010x510x970	8016738794663	
PS28/90G CT5,5	SHGC701FPW228	PS28	90	5,5	4	2	11	160	1290	662	23,3	400/50	98	216,1	1010x510x970	8016738794670	
PS25/270G CT4	SGNC601FPW229	PS25	270	4	3	2	11	160	1200	495	17,4	400/50	143	315,3	1640x560x1190	8016738794687	
PS28/270G CT5,5	SHNC701FPW230	PS28	270	5,5	4	2	11	160	1290	662	23,3	400/50	153	337,3	1640x560x1330	8016738794694	
PS28/270G FT5,5	SHNN701FPW231	PS28	270	5,5	4	2	11	160	1290	662	23,3	400/50	153	337,3	1640x560x1330	8016738794700	
PS30/270G FT7,5	SLNN801FPW232	PS30	270	7,5	5,5	2	11	160	1200	872	30,7	400/50	171	377,0	1640x560x1330	8016738794717	

# SILVER LINE

Compressori a cinghia con serbatoio zincato  
Belt driven compressors with galvanized tank

“Lo Stato dell’Arte” nei compressori a pistoni professionali.  
“The State of the Art” in professional piston compressors.



Nome Name	Codice Code	Gruppo Pump	Serbatoio Tank		Potenza Power		Cilindri Cylinder	Press. Max Max press.		N° Giri RPM	Aria aspirata Air displacement		Volt/Hz	Peso lordo Gross weight		Dimensioni imballo Box dimensions	Codice a barre Ean code
			L	Hp	kW	n.		bar	PSI		l/min.	CFM		kg	Lbs		
PS30/500G FT7,5	SLTN801FPW233	PS30	500	7,5	5,5	2	11	160	1200	872	30,7	400/50	240	529,1	2010x650x1330	8016738794724	
PS50/500G FT10	SMTN901FPW234	PS50	500	10	7,5	2	11	160	1000	1074	37,8	400/50	285	628,3	2270x860x1660	8016738794731	
PS60/500G FT15	SNTNA05FPW235	PS60	500	15	11	2	11	160	1200	1745	61,5	400/50	350	771,6	2270x860x1660	8016738794748	
PS100/500G FT20	SPTNB05FPW236	PS100	500	20	15	2	11	160	1000	2148	75,7	400/50	416	917,1	2270x860x1660	8016738794755	

# CONTRACTOR LINE

Motocompressori a benzina e diesel  
Petrol and diesel engine  
compressors

La gamma dei motocompressori è adatta per tutti gli utilizzi dove non è possibile avere l'alimentazione elettrica. La combinazione di un gruppo potente ed affidabile con un serbatoio che offre una grande riserva di aria compressa rende questi compressori adatti per tutti gli accessori pneumatici, compresi quelli che richiedono alte portate.

*Engine driven compressors suitable for all applications where the mains power supply is not available. The combination of a powerful and reliable pump unit with a tank offering a large reserve of compressed air makes these compressors suitable for all pneumatic accessories, including high flow demanding ones.*



# CONTRACTOR LINE

Motocompressori a benzina e diesel

Petrol and diesel engine compressors



PS236/9,5 4S HONDA



SHUTTLE  
PS236 HONDA



PS3800B/100 9S HONDA

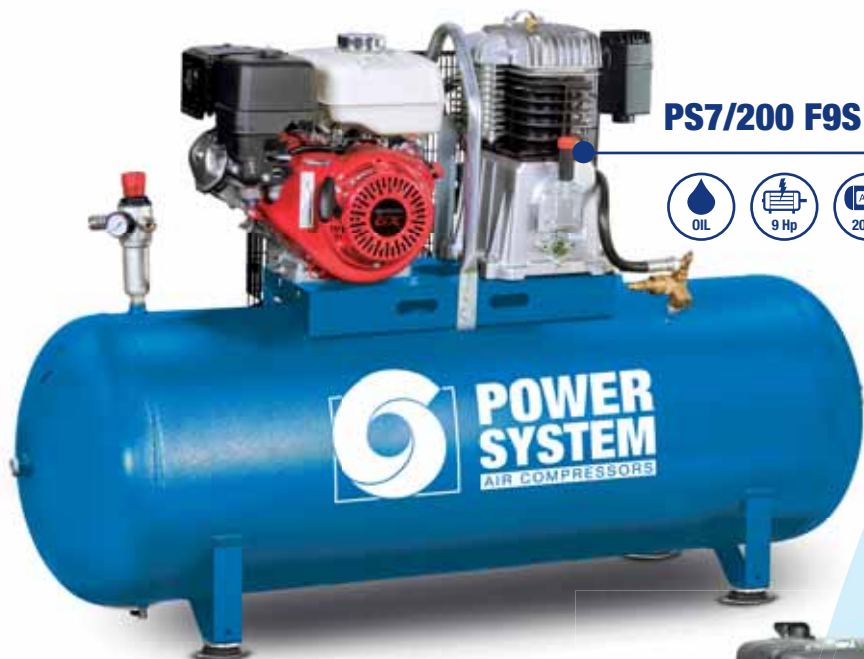


Nome Name	Codice Code	Gruppo Pump	Serbatoio Tank		Potenza Power		Cilindri Cylinder	Press. Max Max press.		N° Giri RPM	Aria aspirata Air displacement		Peso lordo Gross weight		Dimensioni imballo Box dimensions	Codice a barre Ean code
			L	Hp	kW	n.		bar	PSI		l/min.	CFM	kg	Lbs		
Shuttle PS236 Honda	FMAA6P1FPW205	PS236	3,2	5	3,7	1	10	145	3400	235	8,3	29,2	64,4	540x420x510	8016738793901	
PS236/9,5 4S Honda	FMP6P1FPW206	PS236	9,5	4	3	1	10	145	3400	235	8,3	39	86,0	520x420x780	8016738793918	
PS3800B/10+10 5,5S Honda	36BW7P1FPW207	PS3800B	10+10	5,5	4	1	10	145	1100	390	13,7	72	158,7	820x600x865	8016738793925	
PS3800B/100 5,5S Honda	36FC7P1FPW208	PS3800B	100	5,5	4	1	10	145	1100	390	13,7	109	240,3	1140x650x1200	8016738793932	
PS3800B/100 9S Honda	36FC8P1FPW209	PS3800B	100	9	6,7	1	10	145	1400	460	16,2	144	317,5	1140x650x1200	8016738793949	

# CONTRACTOR LINE

Motocompressori a benzina e diesel

Petrol and diesel engine compressors



**PS7/200 F9S HONDA**

- OIL
- 9 Hp
- 200 L
- 10 bar



**PS7/270 F10 DIESEL**

- OIL
- 10 Hp
- 270 L
- 10 bar



Nome Name	Codice Code	Gruppo Pump	Serbatoio Tank		Potenza Power		Cilindri Cylinder		Press. Max Max press.		N° Giri RPM	Aria aspirata Air displacement		Peso lordo Gross weight		Dimensioni imballo Box dimensions	Codice a barre Ean code
			L	Hp	kW	n.	bar	PSI	l/min.	CFM		kg	Lbs	LxPxH	WxDxH		
PS7/100 9S Honda	N7FC7P1FPW210	PS7	100	9	6,7	1	10	145	970	660	23,2	152	335,1	1140x650x1200	8016738793956		
PS7/200 F9S Honda	N7LN8P1FPW211	PS7	200	9	6,7	1	10	145	970	660	23,2	183	403,4	1450x665x1330	8016738793963		
PS7/270 F11S Honda	N7NN9P1FPW212	PS7	270	11	8,2	1	10	145	1400	945	33,3	188	414,5	1640x560x1330	8016738793970		
PS7/270 F10 Diesel	N7NN9R1FPW213	PS7	270	10	7,5	1	10	145	1400	945	33,3	179	394,6	1640x560x1330	8016738793987		
PS7/500 F10 Diesel	N7TN9R1FPW214	PS7	500	10	7,5	1	10	145	1400	945	33,3	289	637,1	2005x895x1660	8016738793994		



# SILENT LINE

## Bassi livelli di rumorosità

Compressori silenziosi con il livello di rumorosità più basso della categoria.

### Low noise levels

Quiet compressors with the lowest noise level available in the category.

La linea dei compressori Silenziati Power System si distingue per il progetto innovativo in termini di tecnologia e design. Realizzati per risolvere il problema del rumore negli ambienti di lavoro, questi compressori si distinguono sul mercato per il più basso livello di rumorosità della categoria. La riduzione della rumorosità è stata ottenuta racchiudendo la macchina in un mobile insonorizzato con speciali pannelli fonoassorbenti, curando la ventilazione e, su alcuni modelli, utilizzando speciali silenziatori di aspirazione. La combinazione di materiali di alta qualità e la massima accuratezza nell'assemblaggio della macchina assicurano ottime prestazioni e una lunga durata nel tempo.

*The Power System Silent line excels thanks to its innovative design and advanced technology. Designed to solve noise issue on the workplace, this range stands out in its category for its low level noise emissions.*

*Noise mitigation is achieved by sealing the compressor in a soundproof cabinet fitted with sound-absorbing panels, giving special attention to ventilation and, for some models, using special air intake silencers. The combination of high-quality components and the scrupulous accuracy of the machine assembly ensures excellent performance and a long operative life-cycle.*



### Facile manutenzione

Queste macchine sono state progettate con particolare riguardo alla semplicità di manutenzione di tutti i componenti interni.

### Easy maintenance

Designed with particular attention to user-friendly maintenance.

## La gamma The range



2÷3 Hp  
100÷200 L



4÷7,5 Hp  
270 L



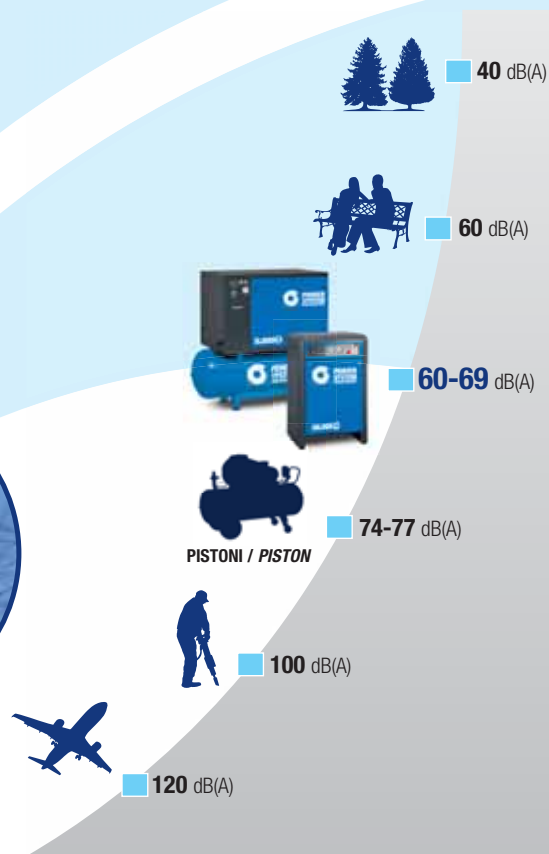
7,5÷10 Hp  
500 L



2÷3 Hp  
24 L



4÷10 Hp  
3 L



**Design compatto**  
per un ridotto ingombro.

**Compact design**  
space saving solution.

# SILENT LINE



## I punti di forza della gamma Strength points of the range

- elevato abbattimento del rumore;
- 1 ventilazione centrifuga forzata;
- 2 slitta tendicinghia che regola la tensione della cinghia;
- 3 pannello di controllo integrato;
- 4 gruppo pompante con cilindro in ghisa per una lunga durata;
- 4 collettore alettato per il raffreddamento dell'aria;
- 5 silenziatore di aspirazione supplementare (sui modelli da 4 a 10 Hp);
- avviamento stella-triangolo controllato da una scheda elettronica con segnali di allarme (sui modelli SILBOX 2 e SILBOX 3).

- low noise emission;
- 1 forced ventilation;
- 2 belt tensioner skid adjusting belt tension;
- 3 integrated control panel;
- 4 pump with cast iron cylinder for long life;
- 4 air cooling finned aftercooler;
- 5 extra intake silencer (on 4 to 10 Hp models);
- star-delta starter run by electronic card with warning alarms (on SILBOX 2 and SILBOX 3 models).



Nome Name	Codice Code	Gruppo Pump	Serbatoio Tank		Potenza Power		Cilindri Cylinder		Press. Max Max press.		N° Giri RPM	Aria aspirata Air displac.		Volt/Hz	Peso lordo Gross weight		Dimensioni imballo Box dimensions	dB(A)	Codice a barre Ean code
			L	Hp	kW	n.	bar	PSI	l/min.	CFM		kg	Lbs		LxPxH WxDxH				
SILBOX 1 PS11/100 CM2	SCFR404FPW155_	PS11	100	2	1,5	2	10	145	1180	260	9,2	230/50	87	191,8	1140x650x1200	68	8016738793406		
SILBOX 1 PS17/100 CM3	SZFR504FPW061_	PS17	100	3	2,2	2	10	145	1250	400	14,1	230/50	93	205,0	1140x650x1200	68	8016738759303		
SILBOX 1 PS17/100 CT3	SZFR541FPW062_	PS17	100	3	2,2	2	10	145	1250	400	14,1	400/50	94	207,2	1140x650x1200	68	8016738759310		
SILBOX 1 PS17/200 CM3	SZLR504FPW156_	PS17	200	3	2,2	2	10	145	1250	400	14,1	230/50	127	280,0	1450x665x1330	68	8016738793413		
SILBOX 1 PS17/200 FM3	SZLT504FPW157_	PS17	200	3	2,2	2	10	145	1250	400	14,1	230/50	127	280,0	1450x665x1330	68	8016738793420		
SILBOX 1 PS17/200 CT3	SZLR541FPW158_	PS17	200	3	2,2	2	10	145	1250	400	14,1	400/50	127	280,0	1450x665x1330	68	8016738793437		
SILBOX 1 PS17/200 FT3	SZLT541FPW159_	PS17	200	3	2,2	2	10	145	1250	400	14,1	400/50	127	280,0	1450x665x1330	68	8016738793444		

# SILENT LINE

Gamma SILBOX 1 - 2  
SILBOX 1 - 2 range



## SILBOX 1 PS17/100 CM3



## SILBOX 2 PS28/270 FT5,5



Nome Name	Codice Code	Gruppo Pump	Serbatoio Tank	Potenza Power		Cilindri Cylinder	Press. Max Max press.		N° Giri RPM	Aria aspirata Air displac.		Volt/Hz	Peso lordo Gross weight		Dimensioni imballo Box dimensions	dB(A)	Codice a barre Ean code
				L	Hp		kW	n.		bar	PSI		l/min.	CFM			
SILBOX 2 PS25/270 FT4	SGNT601FPW160_	PS25	270	4	3	2	11	160	1200	495	17,4	400/50	249	548,9	1550x765x1505	68	8016738793451
SILBOX 2 PS28/270 FT5,5	SHNT701FPW161_	PS28	270	5,5	4	2	11	160	1290	662	23,4	400/50	258	568,8	1550x765x1505	68	8016738793468
SILBOX 2 PS28/270 FT5,5 SD	SHNT705FPW162_	PS28	270	5,5	4	2	11	160	1290	662	23,3	400/50	264	582,0	1550x765x1505	68	8016738793475
SILBOX 2 PS30/270 FT7,5	SLNT801FPW164_	PS30	270	7,5	5,5	2	11	160	1200	872	30,7	400/50	277	610,7	1550x765x1505	68	8016738793482

# SILENT LINE

Gamma SILBOX 3

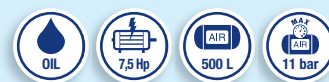
**SILBOX 3 range**

- 1 Per i modelli con avviamento stella triangolo il pannello di controllo è dotato di centralina elettronica con 3 spie di segnalazione: compressore sotto tensione, compressore in funzione e allarme alta temperatura.

*For models with star-delta starting, the control panel is equipped with an electronic control unit with 3 leds: compressor powered, compressor running and high temperature alarm.*



**SILBOX 3 PS30/500 FT7,5**



Disponibili le versioni con essiccatore per i modelli con serbatoi da 500 litri.

*Refrigeration dryer available on models with 500-litre tank.*

Nome Name	Codice Code	Gruppo Pump	Serbatoio Tank		Potenza Power		Cilindri Cylinder		Press. Max Max press.		N° Giri RPM	Aria aspirata Air displac.		Volt/Hz	Peso lordo Gross weight		Dimensioni imballo Box dimensions		dB(A)	Codice a barre Ean code
			L	Hp	kW	n.	bar	PSI	l/min.	CFM		kg	Lbs		LxPxH	WxDxH				
<b>SILBOX 3 PS30/500 FT7,5</b>	SLTT801FPW163_	PS30	500	7,5	5,5	2	11	160	1200	872	30,7	400/50	360	793,7	2005x970x1660	69	8016738793499			
<b>SILBOX 3 PS30/500 FT7,5 SD</b>	SLTT805FPW165_	PS30	500	7,5	5,5	2	11	160	1200	872	30,7	400/50	370	815,7	2005x970x1660	69	8016738793505			
<b>SILBOX 3 PS50/500 FT10</b>	SMTT901FPW166_	PS50	500	10	7,5	2	11	160	1000	1074	37,8	400/50	403	888,5	2005x970x1660	69	8016738793512			
<b>SILBOX 3 PS50/500 FT10 SD</b>	SMTT905FPW167_	PS50	500	10	7,5	2	11	160	1000	1074	37,8	400/50	413	910,5	2005x970x1660	69	8016738793529			
<b>Con essiccatore   With dryer</b>																				
<b>SILBOX 3 PS30/500 FT7,5+ESS</b>	SLTT801FPW168_	PS30	500	7,5	5,5	2	11	160	1200	872	30,7	400/50	387	853,2	2005x970x1660	69	8016738793536			
<b>SILBOX 3 PS30/500 FT7,5 SD+ESS</b>	SLTT805FPW169_	PS30	500	7,5	5,5	2	11	160	1200	872	30,7	400/50	397	875,2	2005x970x1660	69	8016738793543			
<b>SILBOX 3 PS50/500 FT10+ESS</b>	SMTT901FPW170_	PS50	500	10	7,5	2	11	160	1000	1074	37,8	400/50	430	948,0	2005x970x1660	69	8016738793550			
<b>SILBOX 3 PS50/500 FT10 SD+ESS</b>	SMTT905FPW171_	PS50	500	10	7,5	2	11	160	1000	1074	37,8	400/50	440	970,0	2005x970x1660	69	8016738793567			
<b>Alta pressione   High pressure</b>																				
<b>SILBOX 3 PS30/500 FT7,5 SD AP</b>	SLTT805FPW172_	PS30	500	7,5	5,5	2	14	203	900	660	23,2	400/50	408	899,5	2005x970x1660	69	8016738793574			
<b>SILBOX 3 PS50 FT10 SD AP</b>	SMAT905FPW173_	PS50	-	10	7,5	2	14	203	950	1000	35,2	400/50	256	564,4	1290x940x1040	69	8016738793581			

# SILENT LINE

Gamma SILBOX-PRO

**SILBOX-PRO range**



Macchine compatte, robuste e costruite per durare nel tempo, adatte per essere posizionate vicino all'applicazione perchè estremamente silenziose.

I punti di forza di questi modelli:

- 1 Comandi centralizzati nel pannello di controllo.
- 2 Silenziatore di aspirazione supplementare.
- 3 La struttura della base consente una agevole trasportabilità della macchina con traspallet o muletto.
- 4 Serbatoio incorporato da 24 litri.

*Compact, built to last and extremely silent, allowing their installation next to the workplace.*

*Strength points of these models:*

- 1 Commands grouped in control panel.
- 2 Additional air intake silencer.
- 3 Base designed for easy transport by forklift or pallet jack.
- 4 Integrated 24-litre tank.



**Rumorosità posizionata ai più bassi livelli del settore.**

**Noise level positioned at the lowest of the category's standards.**



**SILBOX-PRO 11 M2**



Nome Name	Codice Code	Gruppo Pump	Serbatoio Tank		Potenza Power		Cilindri Cylinder	Press. Max Max press.		N° Giri RPM	Aria aspirata Air displac.		Volt/Hz	Peso lordo Gross weight		Dimensioni imballo Box dimensions		dB(A)	Codice a barre Ean code
			L	Hp	kW	n.		bar	PSI		l/min.	CFM		kg	Lbs	LxPxH	WxDxH		
<b>SILBOX-PRO 11 M2</b>	<b>SCOM404FPW063</b>	PS11	24	2	1,5	2	10	145	1180	260	9,2	230/50	111	244,7	720x640x1250	60	8016738759327		
<b>SILBOX-PRO 11 T2</b>	<b>SCOM441FPW064</b>	PS11	24	2	1,5	2	10	145	1180	260	9,2	400/50	112	246,9	720x640x1250	60	8016738759334		
<b>SILBOX-PRO 17 M3</b>	<b>SZOM504FPW174</b>	PS17	24	3	2,2	2	10	145	1250	400	14,1	230/50	120	264,6	720x640x1250	63	8016738793598		
<b>SILBOX-PRO 17 T3</b>	<b>SZOM541FPW175</b>	PS17	24	3	2,2	2	10	145	1250	400	14,1	400/50	121	266,8	720x640x1250	63	8016738793604		

# SILENT LINE

Gamma SILBOX-PRO

SILBOX-PRO range



Rumorosità posizionata ai più bassi livelli del settore.  
Noise level positioned at the lowest of the category's standards.

I punti di forza di questi modelli:

- 1 Pannello di controllo con scheda elettronica di autodiagnosi.
- 2 Ventilazione forzata termostata per l'abbattimento della temperatura interna.
- 3 Silenziatore di aspirazione supplementare.
- 4 Serbatoio smorzatore di pulsazioni con scarico condensa.

Strength points of these models:

- 1 Control panel with electronic self-diagnosis.
- 2 Thermostatically forced ventilation to reduce internal temperature.
- 3 Additional air intake silencer.
- 4 Anti-pulsator tank with condensate drain.



**SILBOX-PRO 30 T5,5**



Nome Name	Codice Code	Gruppo Pump	Serbatoio Tank			Cilindri Cylinder	Press. Max Max press.		N° Giri RPM	Aria aspirata Air displac.		Volt/Hz	Peso lordo Gross weight		Dimensioni imballo Box dimensions	dB(A)	Codice a barre Ean code
			L	Hp	kW		bar	PSI		l/min.	CFM		kg	Lbs			
SILBOX-PRO 25 T4	SGOM601FPW065	PS25	3	4	3	2	11	160	1200	495	17,4	400/50	157	346,1	870x640x1250	65	8016738759341
SILBOX-PRO 25 T4 SD	SGOM605FPW176	PS25	3	4	3	2	11	160	1200	495	17,4	400/50	162	357,1	870x640x1250	65	8016738793611
SILBOX-PRO 30 T5,5	SLOM701FPW066	PS30	3	5,5	4	2	11	160	1000	727	25,6	400/50	178	392,4	870x640x1250	65	8016738759358
SILBOX-PRO 30 T5,5 SD	SLOM705FPW067	PS30	3	5,5	4	2	11	160	1000	727	25,6	400/50	183	403,4	870x640x1250	65	8016738759365
SILBOX-PRO 30 T7,5	SLOM801FPW068	PS30	3	7,5	5,5	2	11	160	1200	872	30,7	400/50	190	418,9	870x640x1250	65	8016738759372
SILBOX-PRO 30 T7,5 SD	SLOM805FPW069	PS30	3	7,5	5,5	2	11	160	1200	872	30,7	400/50	195	429,9	870x640x1250	68	8016738759389
SILBOX-PRO 50 T10	SMOM901FPW070	PS50	3	10	7,5	2	11	160	1000	1074	37,8	400/50	228	502,6	870x640x1250	68	8016738759396
SILBOX-PRO 50 T10 SD	SMOM905FPW071	PS50	3	10	7,5	2	11	160	1000	1074	37,8	400/50	233	513,7	870x640x1250	68	8016738759402

## Alta pressione | High pressure

SILBOX-PRO 25 AP T4	SGOM601FPW177	PS25	3	4	3	2	13	189	1015	420	14,8	400/50	157	346,1	870x640x1250	65	8016738793628
SILBOX-PRO 25 AP T4 SD	SGOM605FPW178	PS25	3	4	3	2	13	189	1015	420	14,8	400/50	162	357,1	870x640x1250	65	8016738793635
SILBOX-PRO 30 AP T5,5	SLOM701FPW179	PS30	3	5,5	4	2	13	189	785	570	20,1	400/50	178	392,4	870x640x1250	65	8016738793642
SILBOX-PRO 30 AP T5,5 SD	SLOM705FPW180	PS30	3	5,5	4	2	13	189	785	570	20,1	400/50	183	403,4	870x640x1250	65	8016738793659
SILBOX-PRO 30 AP T7,5	SLOM801FPW181	PS30	3	7,5	5,5	2	13	189	900	660	23,2	400/50	190	418,9	870x640x1250	65	8016738793666
SILBOX-PRO 30 AP T7,5 SD	SLOM805FPW182	PS30	3	7,5	5,5	2	13	189	900	660	23,2	400/50	195	429,9	870x640x1250	65	8016738793673
SILBOX-PRO 50 AP T10	SMOM901FPW183	PS50	3	10	7,5	2	13	189	800	857	30,2	400/50	228	502,6	870x640x1250	68	8016738793680
SILBOX-PRO 50 AP T10 SD	SMOM905FPW184	PS50	3	10	7,5	2	13	189	800	857	30,2	400/50	233	513,7	870x640x1250	68	8016738793697

# BASIC LINE

## Compressori a cinghia monostadio Belt driven single-stage compressors

Questa gamma si compone di **compressori a cinghia monostadio**, costruiti per garantire, grazie alla ridotta velocità di rotazione dei gruppi pompanti, affidabilità e durata nel tempo. Adatti ad un impiego gravoso e continuato, sono lo strumento di lavoro ideale per hobbisti esigenti, professionisti e piccole imprese.

*This range is made up of the **belt driven single-stage compressors**, built to ensure reliability and long life thanks to the reduced rotation speed of the pump. Suitable for constant hard work, these are ideal work tools for demanding hobbyists, professionals and small enterprises.*



# BASIC LINE

Compressori a cinghia monostadio  
Belt driven single-stage compressors



**PS2800/50 CM2**



Nome Name	Codice Code	Gruppo Pump	Serbatoio Tank		Potenza Power		Cilindri Cylinder		Press. Max Max press.		N° Giri RPM	Aria aspirata Air displacement		Volt/Hz	Peso lordo Gross weight		Dimensioni imballo Box dimensions		Codice a barre Ean code
			L	Hp	kW	n.	bar	PSI	l/min.	CFM		kg	Lbs		LxPxH	WxDxH			
PS2800/30 CM2	28CC404FPW185	PS2800	30	2	1,5	2	10	145	1250	255	9,0	230/50	45	99,2	820x390x750	8016738793703			
PS2800/50 CM2	28DC404FPW186	PS2800	50	2	1,5	2	10	145	1250	255	9,0	230/50	49,5	109,1	820x390x750	8016738793710			
PS2800/50 CT2	28DC441FPW187	PS2800	50	2	1,5	2	10	145	1250	255	9,0	400/50	50,5	111,3	820x390x750	8016738793727			
PS2800/100 CM2	28FC404FPW188	PS2800	100	2	1,5	2	10	145	1250	255	9,0	230/50	61	134,5	1025x435x845	8016738793734			
PS2800/100 CT2	28FC441FPW189	PS2800	100	2	1,5	2	10	145	1250	255	9,0	400/50	62	136,7	1025x435x845	8016738793741			
PS2800B/100 CM3	28FC504FPW190	PS2800B	100	3	2,2	2	10	145	1570	330	11,6	230/50	63	138,9	1025x435x845	8016738793758			
PS2800B/100 CT3	28FC541FPW191	PS2800B	100	3	2,2	2	10	145	1570	330	11,6	400/50	64	141,1	1025x435x845	8016738793765			
PS2800/150 CM2	28HC404FPW192	PS2800	150	2	1,5	2	10	145	1250	255	9,0	230/50	83	183,0	1310x430x1030	8016738793772			
PS2800/150 CT2	28HC441FPW193	PS2800	150	2	1,5	2	10	145	1250	255	9,0	400/50	84	185,2	1310x430x1030	8016738793789			
PS2800B/150 CM3	28HC504FPW194	PS2800B	150	3	2,2	2	10	145	1570	330	11,6	230/50	87	191,8	1310x430x1030	8016738793796			
PS2800B/150 CT3	28HC541FPW195	PS2800B	150	3	2,2	2	10	145	1570	330	11,6	400/50	85	187,4	1310x430x1030	8016738793802			
PS3800B/150 CM3	36HC504FPW196	PS3800B	150	3	2,2	2	10	145	1100	390	13,7	230/50	90	198,4	1310x430x1030	8016738793819			
PS3800B/150 CT3	36HC541FPW197	PS3800B	150	3	2,2	2	10	145	1100	390	13,7	400/50	91	200,6	1310x430x1030	8016738793826			



# BASIC LINE

Compressori a cinghia monostadio  
Belt driven single-stage compressors



**PS3800B/200 CT4**



Nome Name	Codice Code	Gruppo Pump	Serbatoio Tank		Potenza Power		Cilindri Cylinder		Press. Max Max press.		N° Giri RPM	Aria aspirata Air displacement		Volt/Hz	Peso lordo Gross weight		Dimensioni imballo Box dimensions		Codice a barre Ean code
			L	Hp	kW	n.	bar	PSI	l/min.	CFM		kg	Lbs		LxPxH WxDxH				
PS2800B/200 CM3	28LC504FPW198	PS2800B	200	3	2,2	2	10	145	1570	330	11,6	230/50	111	244,7	1435x475x1125	8016738793833			
PS2800B/200 CT3	28LC541FPW199	PS2800B	200	3	2,2	2	10	145	1570	330	11,6	400/50	109	240,3	1435x475x1125	8016738793840			
PS3800B/200 CM3	36LC504FPW200	PS3800B	200	3	2,2	2	10	145	1100	390	13,7	230/50	113	249,1	1435x475x1125	8016738793857			
PS3800B/200 CT3	36LC541FPW202	PS3800B	200	3	2,2	2	10	145	1100	390	13,7	400/50	118	260,1	1435x475x1125	8016738793871			
PS3800B/200 CT4	36LC601FPW201	PS3800B	200	4	3	2	10	145	1400	480	16,9	400/50	121	266,8	1435x475x1125	8016738793864			
PS3800B/270 CT4	36NC601FPW203	PS3800B	270	4	3	2	10	145	1400	480	16,9	400/50	142	313,1	1640x560x1190	8016738793888			
PS3800B/270 FT4	36NN601FPW204	PS3800B	270	4	3	2	10	145	1400	480	16,9	400/50	142	313,1	1640x560x1190	8016738793895			

# BASI SADDLES

## Basi fisse Base plate compressors

Compatte stazioni per la produzione dell'aria compressa, interamente equipaggiate e totalmente indipendenti. Queste macchine consentono di comporre impianti modulari e su richiesta possono essere dotati di centralina di avviamento.

*Compact compressed air stations which are fully equipped and totally independent. These machines allow you to compose modular systems and they can also be equipped with start-up control panel, upon request.*



**PS50/BF10 SD**



Avviamento stella-triangolo.  
Star-delta starter.

Nome Name	Codice Code	Gruppo Pump	Serbatoio Tank		Potenza Power		Cilindri Cylinder	Press. Max Max press.		N° Giri RPM	Aria aspirata Air displacement		Volt/Hz	Peso lordo Gross weight		Dimensioni imballo Box dimensions	Codice a barre Ean code
			L	Hp	kW	n.		bar	PSI		l/min.	CFM		kg	Lbs		
PS28/BF5,5	SHYN701FPW215	PS28	3	5,5	4	2	11	160	1290	662	23,3	230/50	92	202,8	990x850x1060	8016738794007	
PS30/BF5,5	SLYN701FPW216	PS30	3	5,5	4	2	11	160	1000	727	25,6	400/50	104	229,3	990x850x1060	8016738794014	
PS30/BF7,5	SLYN801FPW217	PS30	3	7,5	5,5	2	11	160	1200	872	30,7	230/50	109	240,3	990x850x1060	8016738794021	
PS30/BF7,5 SD	SLYN805FPW218	PS30	3	7,5	5,5	2	11	160	1200	872	30,7	400/50	115	253,5	990x850x1060	8016738794038	
PS50/BF10	SMYN901FPW219	PS50	3	10	7,5	2	11	160	1000	1074	37,8	230/50	154	339,5	1350x860x1050	8016738794045	
PS50/BF10 SD	SMYN905FPW220	PS50	3	10	7,5	2	11	160	1000	1074	37,8	400/50	160	352,7	1350x860x1050	8016738794052	
PS60/BF15	SNYNA01FPW221	PS60	3	15	11	4V	11	160	1200	1745	61,5	400/50	201	443,1	1350x860x1050	8016738794069	
PS60/BF15 SD	SNYNA05FPW222	PS60	3	15	11	4V	11	160	1200	1745	61,5	400/50	207	456,4	1350x860x1050	8016738794076	
PS100/BF20	SPYNB01FPW223	PS100	3	20	15	4V	11	160	1000	2148	75,7	400/50	258	568,8	1350x860x1050	8016738794083	
PS100/BF20 SD	SPYNB05FPW224	PS100	3	20	15	4V	11	160	1000	2148	75,7	400/50	264	582,0	1350x860x1050	8016738794090	

# CUSTOMER CARE



Oltre a prodotti di elevata qualità e contenuto tecnologico, POWER SYSTEM offre un servizio attento alle esigenze del cliente. Il primo obiettivo è garantire un completo supporto tecnico e commerciale, identificando le esigenze e proponendo le soluzioni più idonee a soddisfarle, mantenendo nel tempo un rapporto di collaborazione e fiducia. POWER SYSTEM dispone di un team competente e motivato in grado di fornire diversi tipi di supporto: help desk telefonico, consulenza tecnica on-site, preventivi personalizzati, progetti chiavi in mano, programmi di manutenzione, corsi di aggiornamento, ecc.

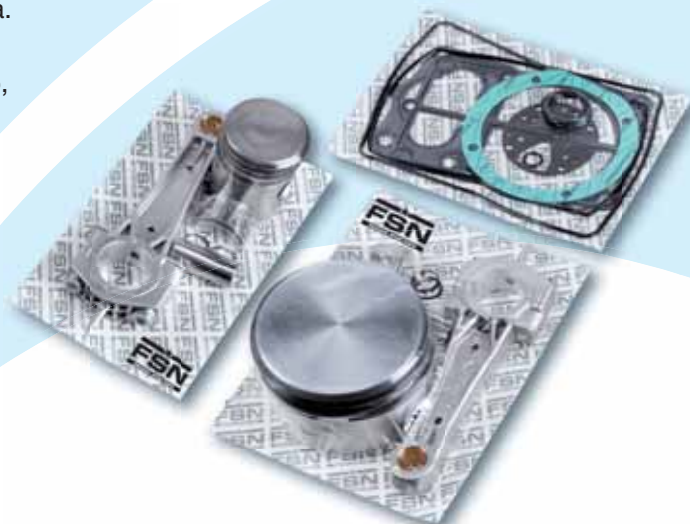
*Besides manufacturing products of the highest quality and technological content, POWER SYSTEM offers its customers an assistance service to meet their demands.*

*The first objective is to guarantee an allround technical and marketing support, identifying their needs and offering the most suitable solutions, nurturing a relation of mutual cooperation and trust over time.*

*POWER SYSTEM has a skilled and motivated team that can provide several services: a call center help-desk, technical on-site consultation, customized price quotes, turnkey projects, maintenance plans, technical update courses, etc.*



Codice Code	Prodotto Product
#600000019	Latta/Canister 1 L
#600000010	Latta/Canister 1 L - 20 pcs.
122014XCMR	Bottiglia/Bottle 1 L



## MPK - Kit per manutenzione compressori a pistone MPK - Maintenance kit for piston compressors

I kit MPK sono stati appositamente studiati per i compressori a pistone POWER SYSTEM, per eseguire una manutenzione mirata e senza errori, facilitando l'individuazione degli esatti componenti da sostituire, essendo comprensivi di tutto il materiale necessario allo specifico intervento.

*MPK kits are specifically designed to carry out preventive and error-free maintenance on POWER SYSTEM piston compressors, making it easy to identify the exact components to replace, being inclusive of all materials required for each maintenance service operation.*

## Utilizzate solo i lubrificanti consigliati Use only the recommended lubricants

L'utilizzo di lubrificanti scadenti può causare danni irreversibili al compressore e spese impreviste per manutenzione e riparazione.

*The use of low-quality lubricants may cause the irreparable damage to the compressor or lead to unforeseen repair and maintenance costs.*



**FNA S.p.A.**

*Registered office and sales department:*

Via Einaudi, 6 - 10070 Robassomero (TO) - Italy  
Tel. +39 011 9233000 - Fax +39 011 9241138

*Production plant:*

Via Toscana, 21 - 40069 Zola Predosa (BO) - Italy

**info@fnacompressors.com**  
**www.powersystem.it**



Dal 1992 il brand Power System è leader a livello mondiale nella progettazione, sviluppo, produzione e distribuzione di compressori rotativi a vite e compressori a pistoni per uso professionale.

La gamma di potenze va da 1,5 a 250 kW, per ogni settore tecnologico, dalla grande industria alla piccola impresa. L'impegno di Power System è, sin dall'inizio, finalizzato alla costante ricerca di soluzioni avanzate per comprimere l'aria con il minor consumo possibile di energia.

*Since 1992 Power System brand has been leader in the design, development, production and distribution world-wide of rotary screw compressors and professional piston compressors in a range of powers going from 1,5 to 250 kW suitable for any technology sector, from the largest industry to the smallest enterprise. Power System brand is, since the very beginning, engaged in a research mission aimed to create advanced solutions to compress air with the lowest possible energy consumption.*

**The science of compressed air.**

